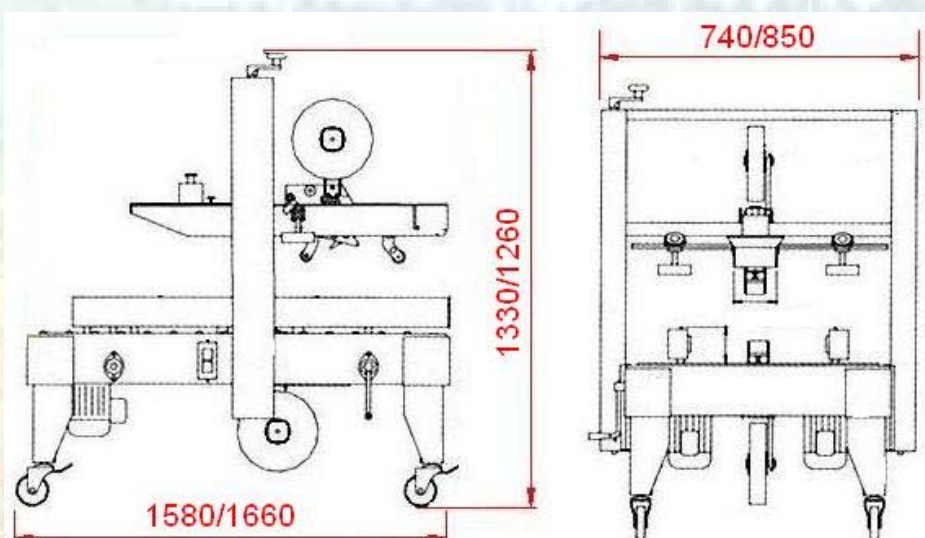
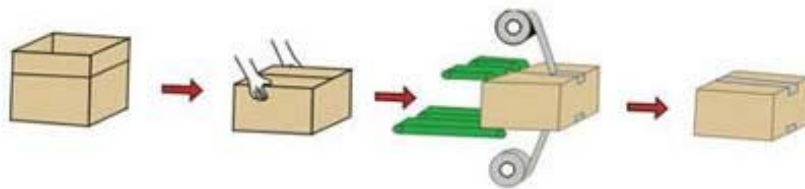




青岛艾讯包装设备有限公司
Qingdao Ausense Packing Equipment Co.,Ltd

ADD: 青岛开发区长江中路 467 号 TEL: 0532-86109319 86109389 FAX: 0532-80982589 Http://www.yupack.net

FXJ6050S/5050S 自动封箱机 (全不锈钢型)



青岛艾讯公司作为国内专业的包装设备供应商，不仅为中国大陆企业提供全面的技术支持，同时也为欧美等全球客户提供产品和 OEM 输出。公司提供的纸箱封箱机系列产品包括：自动封箱机、折盖封箱机、角边封箱机、“工”字型封箱机，YUPACK 系列自动封箱机全部可以配置生产流水线。



性能特点:

FXJ 不锈钢型分两类: 半钢与全钢。半钢只有支架和滚筒为不锈钢, 而全钢为全不锈钢材料, 包括滚轴等。材料为 304 号设备专用不锈钢。能耐酸碱、潮湿的恶劣环境。

FXJ6050S 全不锈钢自动封箱机为上下皮带驱动。

技术参数:

型号	FXJ6050S	FXJ5050S
输送速度	20 米/分钟	20 米/分钟
最大封箱尺寸	宽 500mm 高 600mm	宽 500mm 高 500mm
最小封箱尺寸	宽 150mm 高 110mm	宽 100mm 高 100mm
胶带宽度	36mm, 48mm, 50mm, 60mm	36mm, 48mm, 50mm, 60mm
电源	单相 110V, 220V/50-60Hz/	单相 110V, 220-240V/50-60Hz/
耗用功率	0.18KVA	0.18KVA
机器尺寸	1580*740*1330mm	1660*850*1260mm
机器重量	145kg	120kg

青岛艾讯公司作为国内专业的包装设备供应商, 不仅为中国大陆企业提供全面的技术支持, 同时也为欧美等全球客户提供产品和 OEM 输出。公司提供的纸箱封箱机系列产品包括: 自动封箱机、折盖封箱机、角边封箱机、“工”字型封箱机, YUPACK 系列自动封箱机全部可以配置生产流水线。