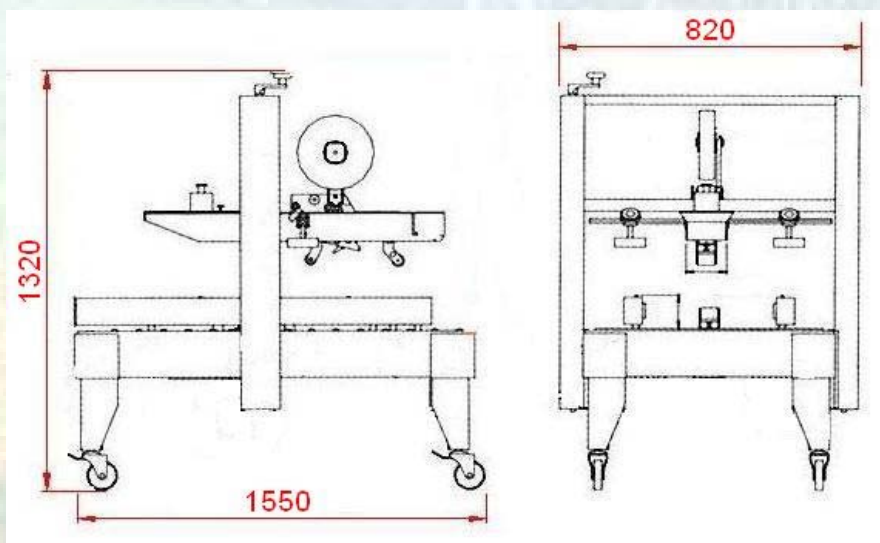
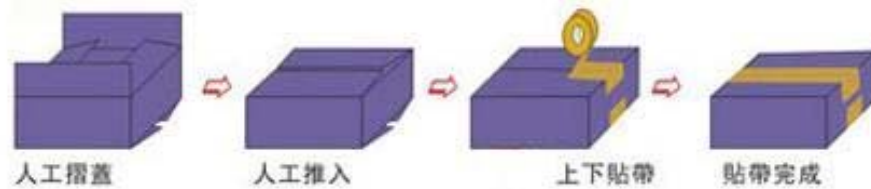


AS223 自动封箱机（单封上下驱动）



青岛艾讯公司作为国内专业的包装设备供应商，不仅为中国大陆企业提供全面的技术支持，同时也为欧美等全球客户提供产品和 OEM 输出。公司提供的纸箱封箱机系列产品包括：自动封箱机、折盖封箱机、角边封箱机、“工”字型封箱机，YUPACK 系列自动封箱机全部可以配置生产流水线。



性能特点:

AS223 两用型自动胶带封箱机轻巧耐用,操作简单,无噪音;上下皮带驱动使用于较重纸箱;标准规格产品,零配件随时供应;AS223 自动胶带封箱机可选择单侧封口,可以适合较矮的纸箱。

AS223 自动胶带封箱机为两侧皮带驱动。

技术参数:

型号	AS223
输送速度	20 米/分钟
最大封箱尺寸	宽 500mm 高 600mm
最小封箱尺寸	宽 100mm 高 80mm
胶带宽度	36mm, 48mm, 50mm, 60mm
电源	单相 110V, 220-240V/50-60Hz/
耗用功率	0.18KVA
机器尺寸	1550*820*1320mm
机器重量	120kg

青岛艾讯公司作为国内专业的包装设备供应商,不仅为中国大陆企业提供全面的技术支持,同时也为欧美等全球客户提供产品和 OEM 输出。公司提供的纸箱封箱机系列产品包括:自动封箱机、折盖封箱机、角边封箱机、“工”字型封箱机, YUPACK 系列自动封箱机全部可以配置生产流水线。