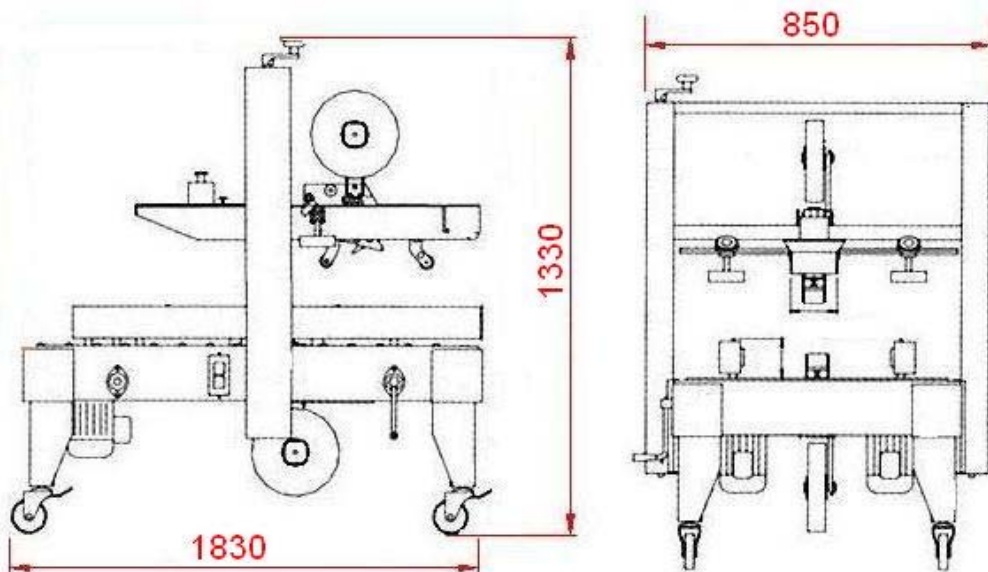
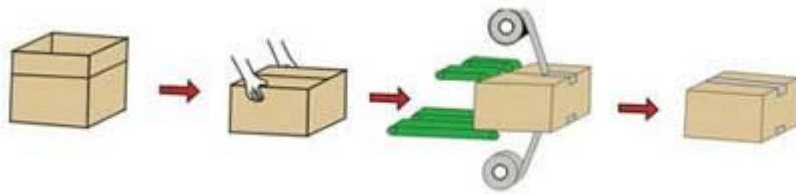
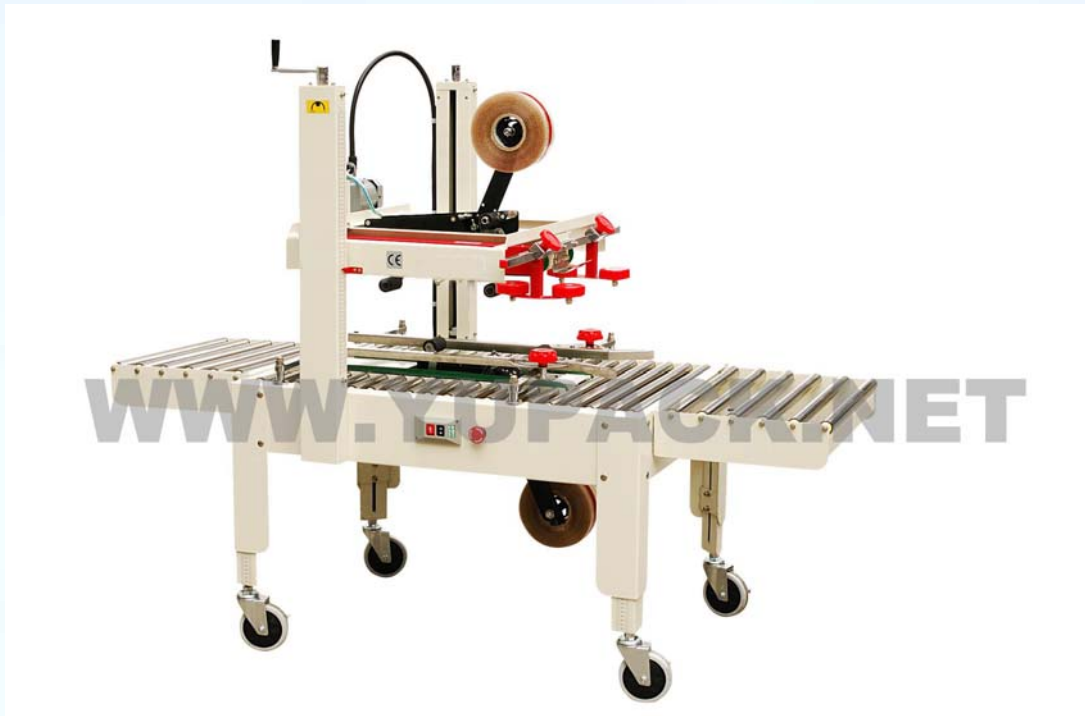


## FXJ6060 自动封箱机（加强型）



青岛艾讯公司作为国内专业的包装设备供应商，不仅为中国大陆企业提供全面的技术支持，同时也为欧美等全球客户提供产品和 OEM 输出。公司提供的纸箱封箱机系列产品包括：自动封箱机、折盖封箱机、角边封箱机、“工”字型封箱机，YUPACK 系列自动封箱机全部可以配置生产流水线。



**性能特点:**

FXJ6060 加强型自动纸箱封箱机上部及下部驱动皮带系统确保重纸箱输送;机芯上下可互换,且置换简单容易;皮带的张力,胶粘带的张力调整容易,可适用于软硬纸箱;工作台面高度可调:5500-840mm,操作感觉舒适;纸箱宽度及高度调整简单易行,以曲柄反手调整。

FXJ6060 自动纸箱封箱机为上下皮带驱动。

**技术参数:**

型号	FXJ6060
输送速度	20 米/分钟
最大封箱尺寸	宽 600mm 高 600mm
最小封箱尺寸	宽 150mm 高 110mm
胶带宽度	36mm, 48mm, 50mm, 60mm
电源	单相 110V, 220-240V/50-60Hz/
耗用功率	0.24KVA
机器尺寸	1830*850*1330mm
机器重量	160kg

青岛艾讯公司作为国内专业的包装设备供应商,不仅为中国大陆企业提供全面的技术支持,同时也为欧美等全球客户提供产品和 OEM 输出。公司提供的纸箱封箱机系列产品包括:自动封箱机、折盖封箱机、角边封箱机、“工”字型封箱机, YUPACK 系列自动封箱机全部可以配置生产流水线。