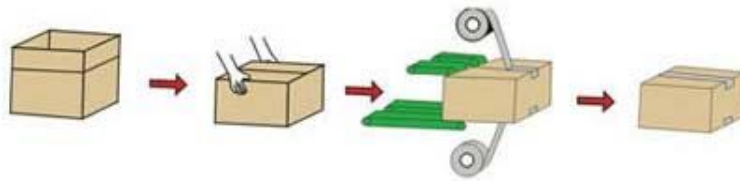




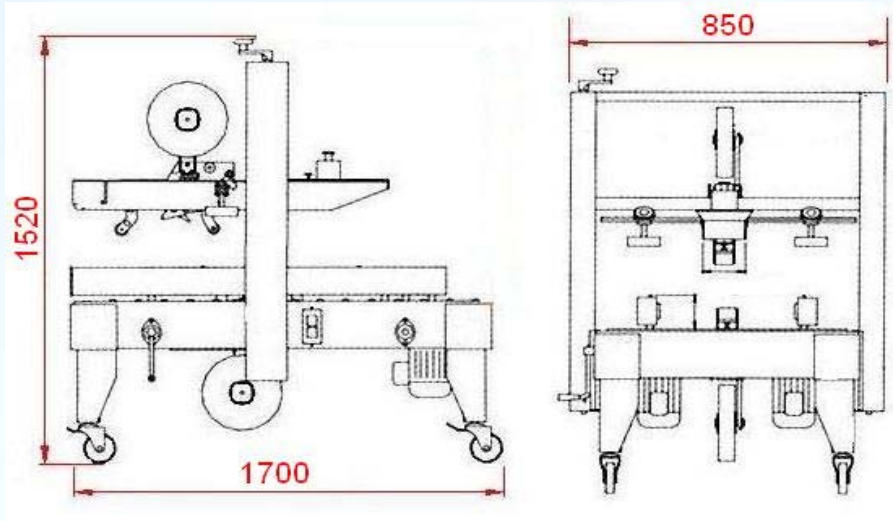
青岛艾讯包装设备有限公司
Qingdao Ausense Packing Equipment Co.,Ltd

ADD: 青岛开发区长江中路 467 号 TEL: 0532-86109319 86109389 FAX: 0532-80982589 Http://www.yupack.net

FXJ-AT5050A 自动折盖封箱机（折盖/人工定位）



青岛艾讯公司作为国内专业的包装设备供应商，不仅为中国大陆企业提供全面的技术支持，同时也为欧美等全球客户提供产品和 OEM 输出。公司提供的纸箱封箱机系列产品包括：自动封箱机、折盖封箱机、角边封箱机、“工”字型封箱机，YUPACK 系列自动封箱机全部可以配置生产流水线。



性能特点:

FXJ-AT5050A 全自动折盖封箱机能对纸箱竖起的四个上盖自动折平并自动进行胶带封箱，是一台适合配线使用的极具效率的自动折盖封箱机。除了按纸箱的大小手工调整本机外，可实现自动折合上箱盖和胶带封箱。

它可单箱作业，也可与纸箱成型开箱机、装箱机、贴标机、捆包机、栈板堆叠机、输送机等设备配套成包装流水线使用，为包装流水线作业必须的设备。当箱体规格较少，生产线生产能力很大时，该机应为首选。

FXJ-AT5050A 全自动折盖封箱机采用左右驱动的形式，气动式折盖机构，梯形丝杠的宽窄高低调节机构，高强度的结构设计，使得该机型性能可靠，能适应生产线连续的繁重的封箱工作。

技术参数:

型号	FXJ-AT5050A
电源	220V 50HZ 180W
最大包装尺寸	L600*W500*H500MM
最小包装尺寸	L200*W150*H150MM
封箱速度	每小时 300-750 箱
胶带宽度	2"、2.5"、3"
机器尺寸	L1700*W850*H1520mm
机器重量	180KG

青岛艾讯公司作为国内专业的包装设备供应商，不仅为中国大陆企业提供全面的技术支持，同时也为欧美等全球客户提供产品和 OEM 输出。公司提供的纸箱封箱机系列产品包括：自动封箱机、折盖封箱机、角边封箱机、“工”字型封箱机，YUPACK 系列自动封箱机全部可以配置生产流水线。