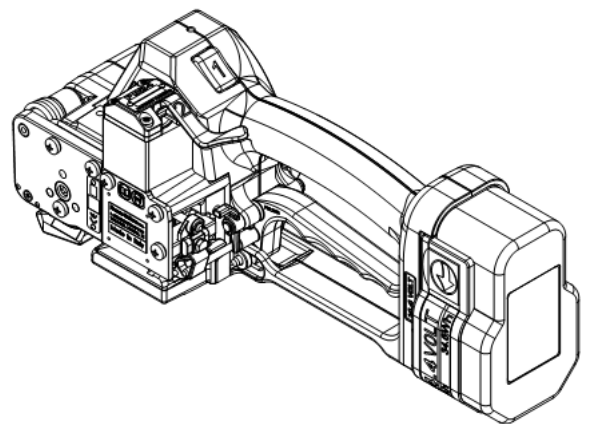


## P324 电动打包机



### 特点:

- ◆ 非常高的束紧力
- ◆ 拉紧速度可调整（对于须针对软性打包物件很重要）
- ◆ 可调整束紧力与磨合时间
- ◆ 拉带按钮一松后，拉带轮立即停止。
- ◆ 不需束紧后对能磨合动作（回收带连接）
- ◆ 不需调整合适的带厚间隙
- ◆ 简单快速地零件更换
- ◆ 非常轻巧的机台
- ◆ 改变带宽只需简单更换几个



## 小零件

- ◆ 空带时操作按钮不会损害机台
- ◆ 打带完成后机台容易移出

## 技术指标

型号	P324 电动打包机
捆扎带材料	PP 或 PET
捆扎带厚度	0.4~1.05mm
捆扎带宽度	10~16mm
设备重量	4.1kg
束紧力	300~2400N (30~250Kg)
粘结处强度	可达捆扎带裂断拉力的 75%
电池	DC14.4V/2.4A 锂电池
充电时间	30 分钟/次
工作时间	120 条/次
电池寿命	充电 3000 次

熔接控制杆可锁定在底端位置



在熔接与冷却时，可以预先准备下一条 PET 带的穿带动作

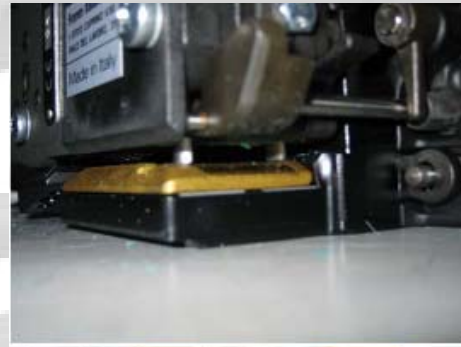
同时注意避免错误的握把动作。

青岛艾讯公司作为国内专业的包装设备供应商，着眼于制造和引进先进的包装设备，服务于各行企业。我们代理多款全球顶级的手提 PET 打包机，塑钢带气动捆扎机，包括瑞士 FROMM 打包机、瑞士 ORGAPACK 打包机、台湾 ZAPAK 打包机等。广泛用于钢铁、合板、木业、电子业、物流业等

前端与后端的带的导槽



完整的磨合连接非常干净利落的切带



操作按钮位置适中，而且均有号码标记  
可避免操作顺序错误



青岛艾讯公司作为国内专业的包装设备供应商，着眼于制造和引进先进的包装设备，服务于各行企业。我们代理多款全球顶级的手提 PET 打包机，塑钢带气动捆扎机，包括瑞士 FROMM 打包机、瑞士 ORGAPACK 打包机、台湾 ZAPAK 打包机等。广泛用于钢铁、合板、木业、电子业、物流业等

不会意外地去接触调整设定  
可以非常简单的告知如何调整



LED 指示状态 (3 种颜色)

电池充电指示

电源指示

冷却时间指示

电池没电指示

基板过热指示



符合人体学的设计:

非常好的平衡感

机台握把小

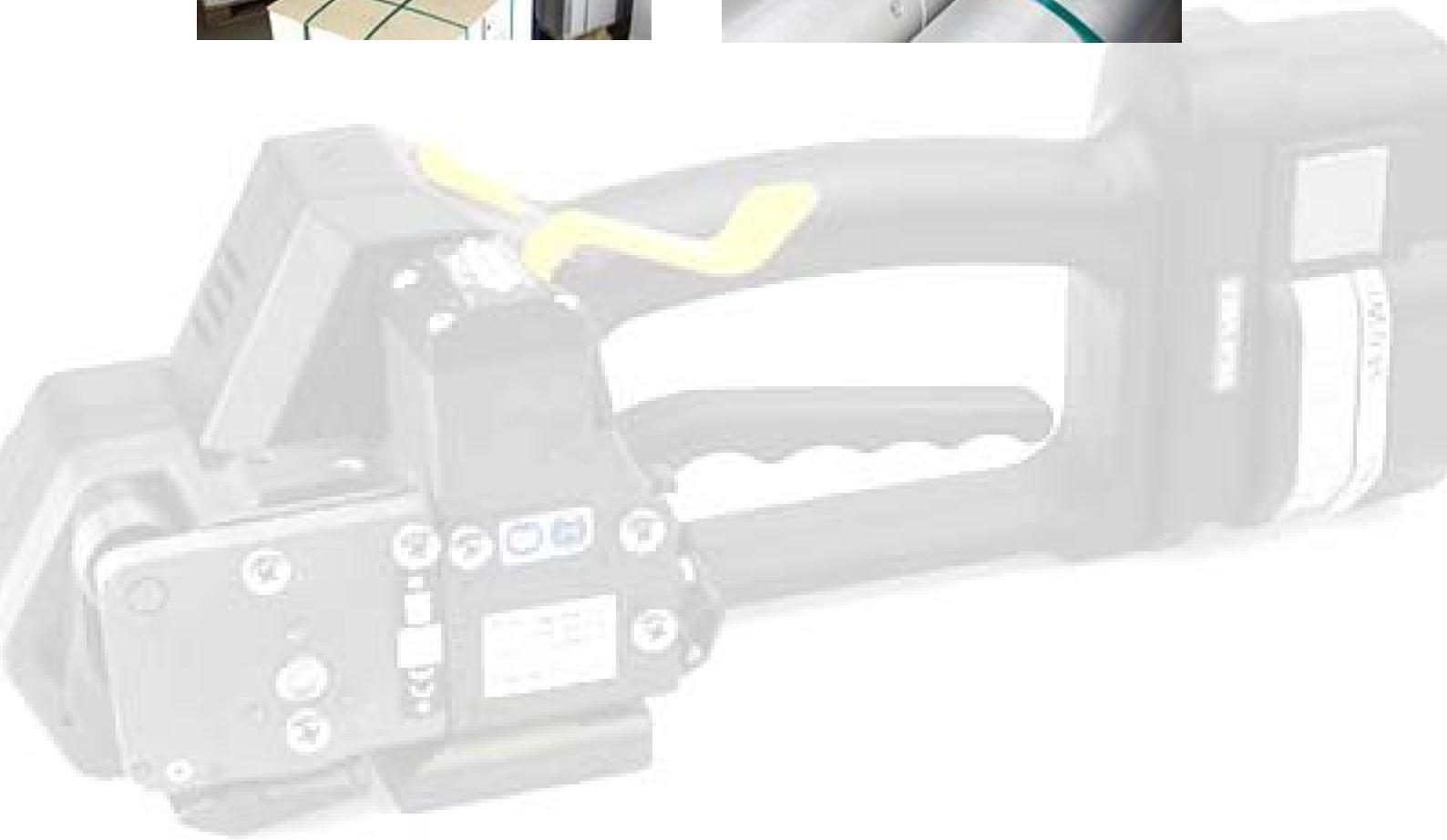
能适合所有的打带位置



青岛艾讯包装设备有限公司  
Qingdao Ausense Packing Equipment Co.,Ltd

ADD: 青岛开发区长江中路 467 号 TEL: 0532-86109319 86109389 FAX: 0532-80982589 Http://www.yupack.net

## 包装效果



青岛艾讯公司作为国内专业的包装设备供应商，着眼于制造和引进先进的包装设备，服务于各行企业。我们代理多款全球顶级的 **PET** 打包机，塑钢带气动捆扎机，包括瑞士 **FROMM** 打包机、瑞士 **ORGAPACK** 打包机、台湾 **ZAPAK** 打包机等。广泛用于钢铁、合板、木业、电子业、物流业等