

## BSS-1538C 热收缩机

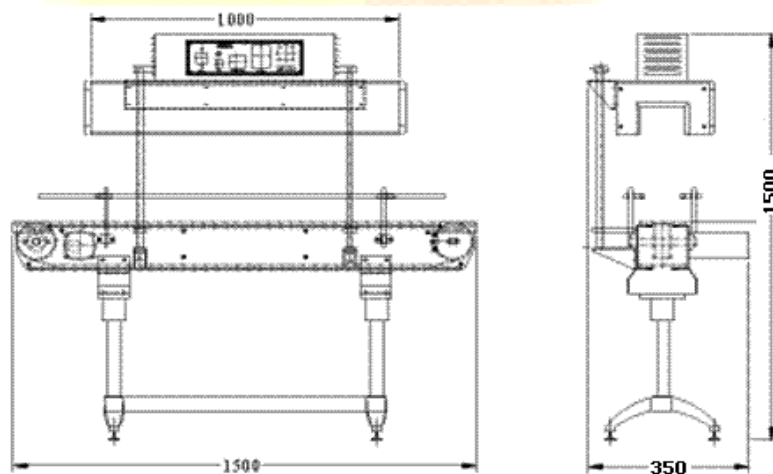


### 产品特点

BSS-1538C 标签热收缩包装机只针对瓶口的收缩。适用于食品、药品、化妆品、农药等行业的玻璃瓶、塑料瓶、纸杯等容器的标签收缩。

- 收缩温度智能控制
- 输送速度由电子调速器无级调整
- 独特的输送装置，确保输送平稳
- 360 度旋转受热，确保收缩均匀

### 产品示意图



青岛艾讯公司作为国内专业的包装设备供应商，可以提供经济的、全面的热收缩包装解决方案，同时也可以提供优质的热收缩包装机。热收缩系列产品包括：PE 热收缩机、POF/PVC 热收缩包装机、L 型封切、二合一热收缩机，瓶口标签热收缩机、袖口套袋收缩机、全自动热收缩包装机等。

产品示意图

型号	BSS-1538C
电源电压	220V /50-60HZ
功率	7KW
炉道尺寸(L x W x H)mm	1000x150x150
最大包装尺寸 (mm)	∅ 105 x 350H
输送电机	AC90W/220V
输送速度	0-10m/min
输送裁荷	15KGS
适用收缩膜	POF,PVC,PP
机器重量	90KGS
外型尺寸(mm)	1500x350x1500

青岛艾讯公司作为国内专业的包装设备供应商，可以提供经济的、全面的热收缩包装解决方案，同时也可以提供优质的热收缩包装机。热收缩系列产品包括：PE 热收缩机、POF/PVC 热收缩包装机、L 型封切、二合一热收缩机，瓶口标签热收缩机、袖口套袋收缩机、全自动热收缩包装机等。