

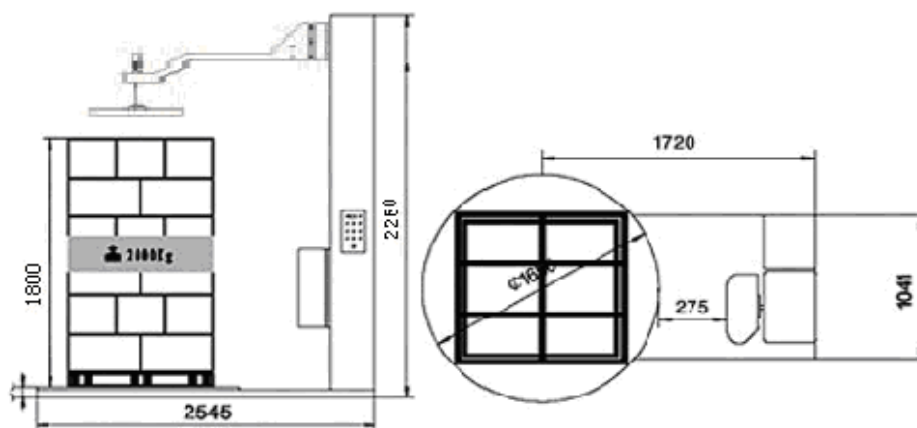
T1650F-CS 预拉伸压顶型缠绕机



产品特点

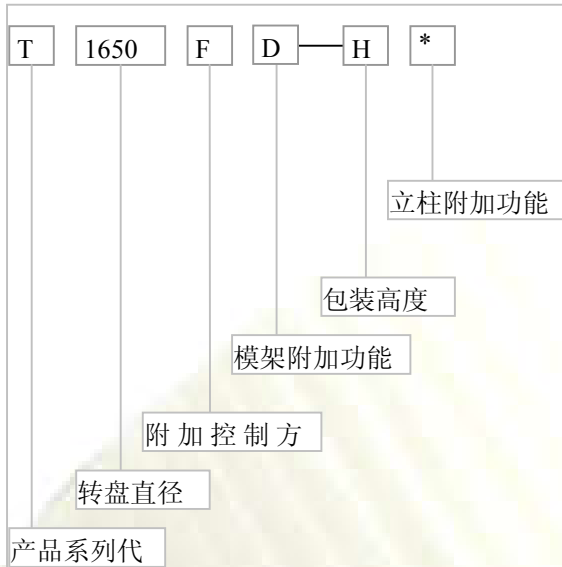
- ※ 膜架系统：预拉伸膜架，预拉伸可达 250%，自动送膜，直流调速系统
- ※ 升降立柱：双链条结构，升降速度变频分别可调
- ※ 控制系统：PLC 可编程控制，按钮式操作面板，简单明了
- ※ 操作功能：自动感测货物高度及光电屏蔽功能，转台自动复位
有手动加强缠绕功能，可设定顶层/底层缠绕圈数、上下次数、加强圈数和越顶时间
- ※ 压顶装置：采用直线导轨副结构，气动压顶系统，安全平稳，使用方便

选配功能



青岛艾讯公司是专业的缠绕、捆扎、包装设备供应商。公司提供的高性能缠绕机为产品的货物储存和运输提供全面的缠绕包装方案,高效,防尘,防潮,低成本。缠绕包装机系列包括托盘缠绕机、圆筒缠绕机、水平缠绕机、行李包装机、摇臂缠绕机等先进的阻拉伸和预拉伸缠绕机裹包机设备。广泛适用于玻璃制品,电器,化工,造纸,食品等行业。

型号说明



例: T 1650 F D H CS

转盘式拉伸薄托盘缠绕包装机

转盘直径 Φ 1800mm

自动预拉伸膜架

开门式膜架结构, 磁式自动断膜

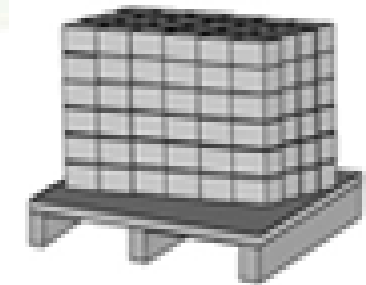
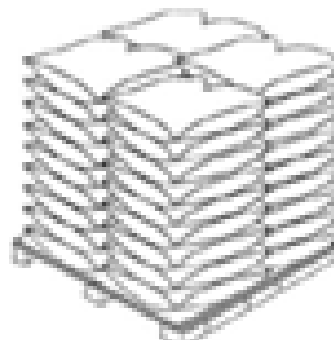
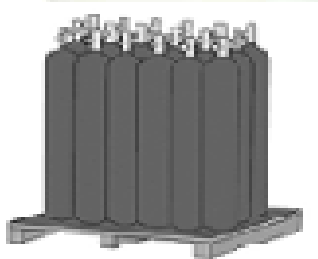
附带压顶装置

包装高度 \leq 2400mm

技术指标

项目	参数
转台直径	1650mm
转台高度	85mm
转台承重	2000kg
转台速度	0-12 转/分
压顶压力	20kg
整机功率	1.5kw
电源电压单相	220V
包装包装效率	20-40 托/小时
气源气压	0.4-1.0MPa
整机重量	750kg
设备规格	长 2545mm*宽 1650mm*高 2280mm

包装效果



青岛艾讯公司是专业的缠绕、捆扎、包装设备供应商。公司提供的高性能缠绕机为产品的货物储存和运输提供全面的缠绕包装方案,高效,防尘,防潮,低成本。缠绕包装机系列包括托盘缠绕机、圆筒缠绕机、水平缠绕机、行李包装机、摇臂缠绕机等先进的阻拉伸和预拉伸缠绕机裹包机设备。广泛适用于玻璃制品,电器,化工,造纸,食品等行业。