

R1800F-PL 全自动在线悬臂机



产品特点

R 系列自动在线预拉伸缠绕包装机，主要适用于生产量大、物流效率较高的现代化作业，满足较轻或较重货物的包装要求。可根据不同的产品和现场的实际需求，定制不同的包装系统，自动完成货物的感测、包装、对中、输送等全过程，输送机构可采用托辊、皮带、链板等不同的形式，自动上断膜机构可实现无人化操作。

- ※ 悬臂系统：悬臂自动复位,高灵敏度紧急刹车系统
- ※ 膜架系统：预拉伸膜架，预拉伸可达 250%，自动送膜，送膜速度可调
- ※ 升降立柱：双链条结构，升降速度变频可调
- ※ 输送系统：输送线高度：400mm，输送线速度：15m/min,
- ※ 控制系统：PLC 控制，缠绕层数、次数可调，自动感测货物高度
- ※ 安全保护：醒目的闪光安全警告和防护网(选购)，进出货物的光电保护（输送线上）

型号说明



例： R 1800 F Z — PL *

悬臂式拉伸薄膜托盘缠绕包装机

有效回转直径 Φ 1800mm

自动预拉伸膜架

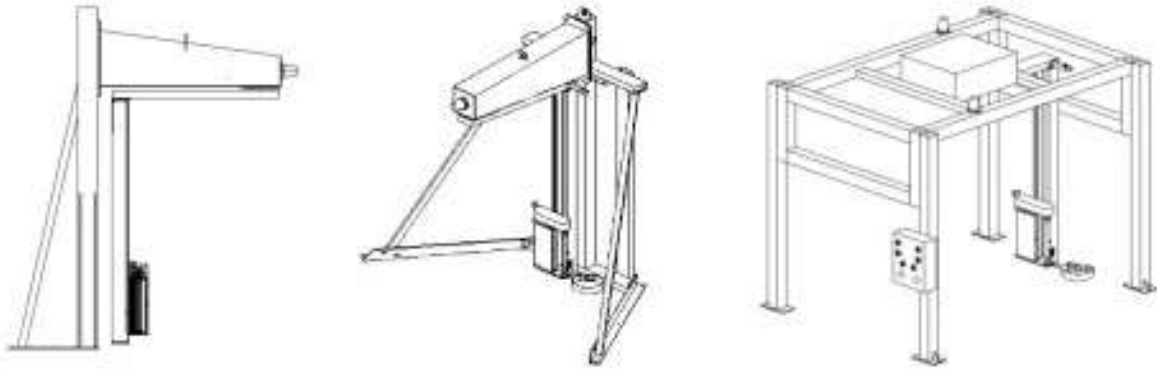
自动、上断膜

龙门式框架支架

无附加功能

青岛艾讯公司是专业的缠绕、捆扎、包装设备供应商。公司提供的高性能缠绕机为产品的货物储存和运输提供全面的缠绕包装方案,高效,防尘,防潮,低成本。缠绕包装机系列包括托盘缠绕机、圆筒缠绕机、水平缠绕机、行李包装机、摇臂缠绕机等先进的阻拉伸和预拉伸缠绕机裹包机设备。广泛适用于玻璃制品,电器,化工,造纸,食品等行业。

选配功能



技术指标

裹绕规格 (L×W)	(500-1300)mm×(500-1200)mm
包装高度 (max)	1800mm
包装效率	40-50 托/小时
悬臂速度	0-15rpm 速度变频调速
外形尺寸	3440mm×1800mm×3220mm (不含输送线)
运转空间	3440mm×3000mm×3220mm
电机功率	悬臂 0.55kw,膜架 0.18kw,立柱 0.37kw, 输送 0.75kw
电源	主机 220VAC/20A/50HZ, 输送线 380VAC
输送线承重	1500kg
设备构成	悬臂缠绕包装机+四角龙门支架+4m 动力输送线

应用范围

广泛应用于食品、饮料、化工、造纸、建材等行业。



青岛艾讯公司是专业的缠绕、捆扎、包装设备供应商。公司提供的高性能缠绕机为产品的货物储存和运输提供全面的缠绕包装方案,高效,防尘,防潮,低成本。缠绕包装机系列包括托盘缠绕机、圆筒缠绕机、水平缠绕机、行李包装机、摇臂缠绕机等先进的阻拉伸和预拉伸缠绕机裹包装机设备。广泛适用于玻璃制品,电器,化工,造纸,食品等行业。