

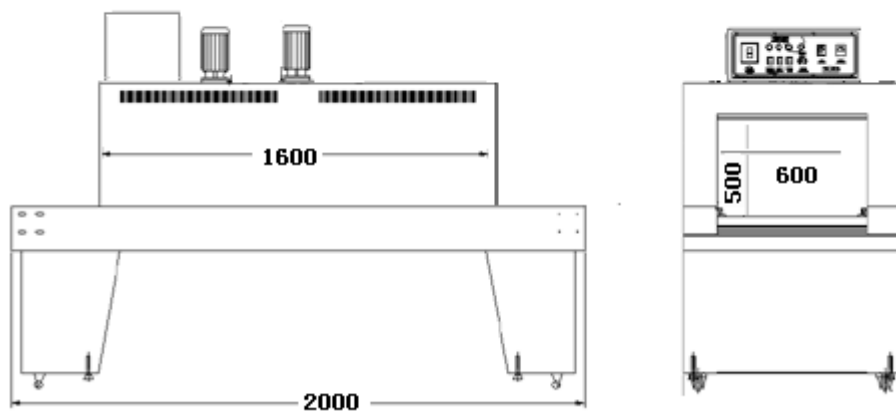
## BSD6050 热收缩机



### 产品特点

BSD 系列采用欧美先进螺旋风技术，收缩效率特佳，输送链辊采用外套硅胶，不会烫坏包装物，彻底解决底部难收缩的困扰；收缩包装机输送带速度可根据包装效果及生产量任意调整，机器侧面风速调节，底部热风循环，更好的节省能源。此套设备有效尺寸内任何产品均可收缩包装。

### 产品示意图



青岛艾讯公司作为国内专业的包装设备供应商，可以提供经济的、全面的热收缩包装解决方案，同时也可以提供优质的热收缩包装机。热收缩系列产品包括：PE 热收缩机、POF/PVC 热收缩包装机、L 型封切、二合一热收缩机，瓶口标签热收缩机、袖口套袋收缩机、全自动热收缩包装机等。



### 技术指标

|       |                  |
|-------|------------------|
| 型号    | BSD-6050         |
| 电源电压  | 380-460V/50-60Hz |
| 加热管功率 | 18KW             |
| 输送速度  | 0-15m/min.       |
| 收缩炉尺寸 | 1600x600x500mm   |
| 产品尺寸  | 500x400mm        |
| 输送载量  | 30kg Maximum     |
| 适用收缩膜 | POF,PVC          |
| 机器尺寸  | 2000x840x1600mm  |
| 机器重量  | 200kg            |

### 包装效果



青岛艾讯公司作为国内专业的包装设备供应商，可以为客户提供经济的、全面的热收缩包装解决方案，同时也可以提供优质的热收缩包装机。热收缩系列产品包括：PE 热收缩机、POF/PVC 热收缩包装机、L 型封切、二合一热收缩机，瓶口标签热收缩机、袖口套袋收缩机、全自动热收缩包装机等。