

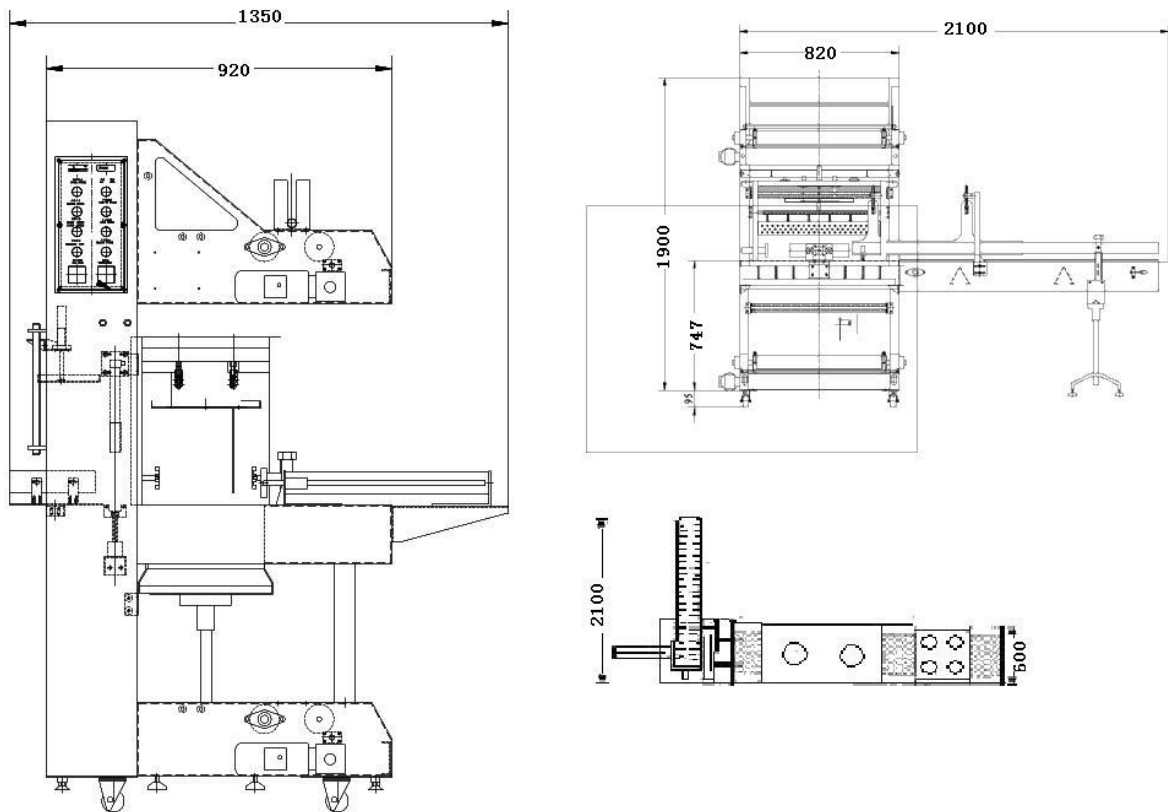
ST6040AF 袖口热收缩机



产品特点

- 上下马达送料系统，轻松送膜；
- 加强型运送马达，确保运输平稳；
- 英国“NORGEN”气缸控制进料及整套动作；
- 进口日本三菱“PLC”可编程控制器，性能稳定；
- 封切刀表面镀特氟龙不粘层，保证封口线清晰，不粘膜，兼备自动保护功能，防止误切包装物；
- 德国先进技术，按照欧洲工艺精工制作；
- 原装进口变频器，输送速度 0-12 米/分可调；
- 大功率双运风电机，保证足够的循环风量；
- 输送链辊全部选用实心辊轴，外部套硅胶，能承受较大重量的物体且不易磨损；
- 配备地脚螺丝，可调整机器高度与生产线配套使用；
- 此套设备具有输送、进料、封切、收缩等流程的全自动包装机，适合易拉罐，玻璃瓶，啤酒，矿泉水等需要计数、整列包装的物品，套入 PE 或 PVC 收缩膜，再进行收缩包装。

产品示意图



技术指标

型号	ST6040AF
电源电压	220-240V/50-60Hz
封切尺寸	L600xW400mm
工作效率	12-18sets/min
气压	1HP/2KW
输送带宽度	300mm
机器尺寸	210x135x190mm
机器重量	220kg
型号	BSE6040A
电源电压	3Phase 380V/50Hz
加热管功率	22KW
收缩炉尺寸	180x60x40cm
机器尺寸	245x84x155cm
机器重量	280kg



青岛艾讯公司作为国内专业的包装设备供应商，可以提供经济的、全面的热收缩包装解决方案，同时也可以提供优质的热收缩包装机。热收缩系列产品包括：PE 热收缩机、POF/PVC 热收缩包装机、L 型封切、二合一热收缩机，瓶口标签热收缩机、袖口套袋收缩机、全自动热收缩包装机等。