

QSJ-6040PL 袖口热收缩机



产品特点

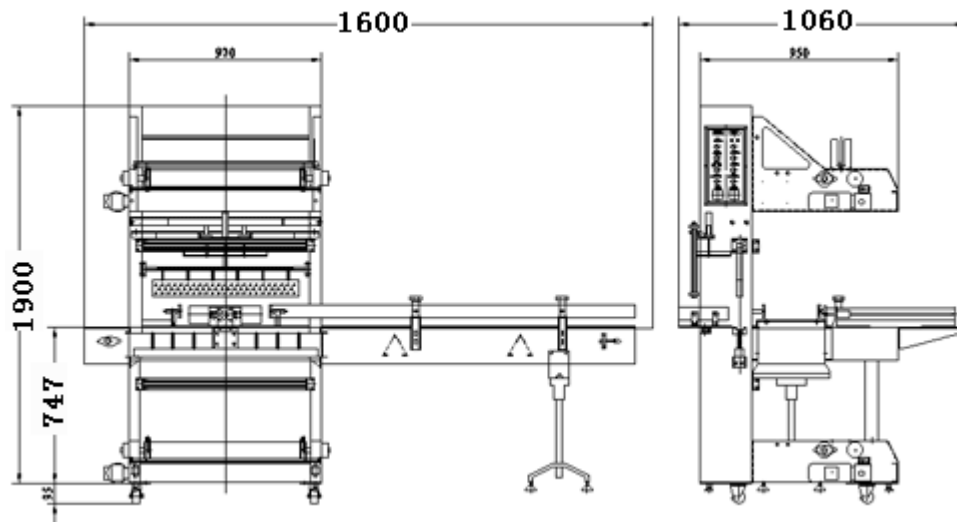
该机适合于易拉罐、矿泉水、啤酒、玻璃瓶、饮料等各种瓶装产品的无底托(或有底托)热收缩包装;同时与恒温 PE 收缩炉配套使用,使物品达到完美的包装效果。本套设备采用大屏幕触摸屏人机界面,施耐德 PLC 程序控制器,亚德客气缸,整机运行稳定,性能可靠。

包装效果



青岛艾讯公司作为国内专业的包装设备供应商,可以为顾客提供经济的、全面的热收缩包装解决方案,同时也可以提供优质的热收缩包装机。热收缩系列产品包括: PE 热收缩机、POF/PVC 热收缩包装机、L 型封切、二合一热收缩机,瓶口标签热收缩机、袖口套袋收缩机、全自动热收缩包装机等。

示意图



技术指标

型号	QSJ-5040A	型号	BSE6040
电源电压	220V, 50-60HZ	电源电压	3phase 220V/380V 50-60HZ
功率	3KW	功率	27KW Adjuster
包装速度	0 - 10pcs/minute	包装速度	0-10m/minute
工作气压	4 - 6kg/c m ²	炉道尺寸(L*W*H)	1800*600*400mm
膜宽/厚度	Max. 590mm/0.03 - 0.25mm	载重量	25KGS MAX.
最大包装尺寸 (L*W*H)	500*300*400mm	机器外型尺寸 L*W*H)	2800*880*1570mm
最小包装尺寸 (L*W*H)	250*50*100mm	机器重量	285KGS
机器外型尺寸 (L*W*H)	1,060*1,600*1,930mm	适用收缩膜	PE,POF,PVC,PP
机器重量	370kg		

青岛艾讯公司作为国内专业的包装设备供应商，可以提供经济的、全面的热收缩包装解决方案，同时也可以提供优质的热收缩包装机。热收缩系列产品包括：PE 热收缩机、POF/PVC 热收缩包装机、L 型封切、二合一热收缩机，瓶口标签热收缩机、袖口套袋收缩机、全自动热收缩包装机等。