

FM-5540 二合一收缩机



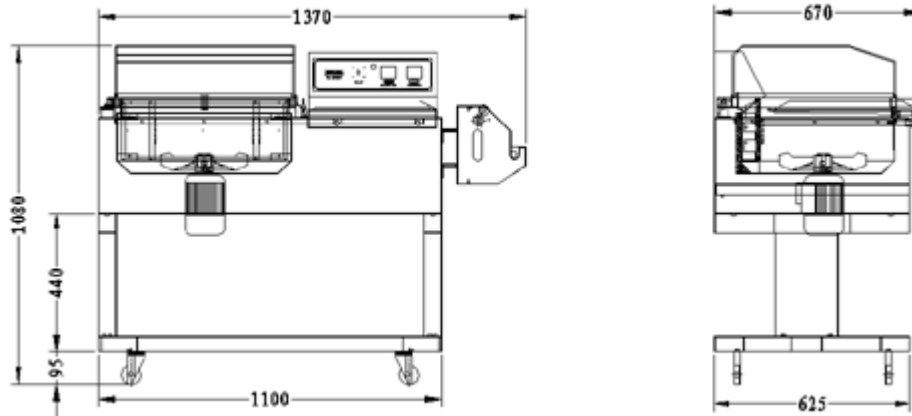
产品特点

- 透明玻璃胶罩可清楚看到封口、收缩全部过程
- 前后移动的工作台适合各种包装物
- 装有滚压胶膜针孔设备，充分排出胶膜内空气
- 滑动式胶膜支架，可放置各种规格薄膜，任意调整
- 底部装有脚轮可随意推动
- 可根据包装物尺寸任意调整高低
- 采用进口优质玻璃纤维刀座，经久使用不会焦碎
- 封切后封切线挺直不弯曲
- PPS 耐温材质刀夹头，经受长期使用考验
- 配备双电磁铁，包装时只需轻压上盖，即可完成包装
- 适合 PVC\PP\POF 等各类收缩薄膜

青岛艾讯公司作为国内专业的包装设备供应商，可以提供经济的、全面的热收缩包装解决方案，同时也可以提供优质的热收缩包装机。热收缩系列产品包括：PE 热收缩机、POF/PVC 热收缩包装机、L 型封切、二合一热收缩机，瓶口标签热收缩机、袖口套袋收缩机、全自动热收缩包装机等。



产品示意图



技术指标

项目	技术参数
机械尺寸 L×W×H (mm)	1370×670×1080
最大有效包装尺寸 L×W×H (mm)	450×300×250
机器净重 (kg)	125
机器毛重 (kg)	165
功率	4.0kw
工作效率	500-800PCS/H
电源	220V 50HZ

包装效果



青岛艾讯公司作为国内专业的包装设备供应商，可以为客户提供经济的、全面的热收缩包装解决方案，同时也可以提供优质的热收缩包装机。热收缩系列产品包括：PE 热收缩机、POF/PVC 热收缩包装机、L 型封切、二合一热收缩机，瓶口标签热收缩机、袖口套袋收缩机、全自动热收缩包装机等。