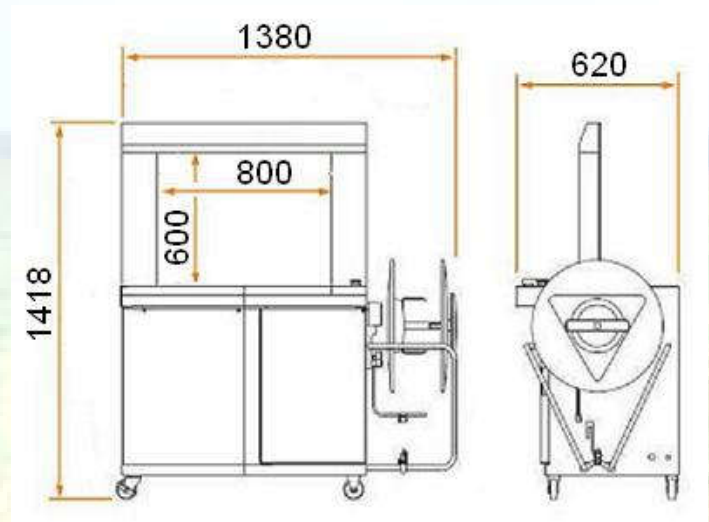
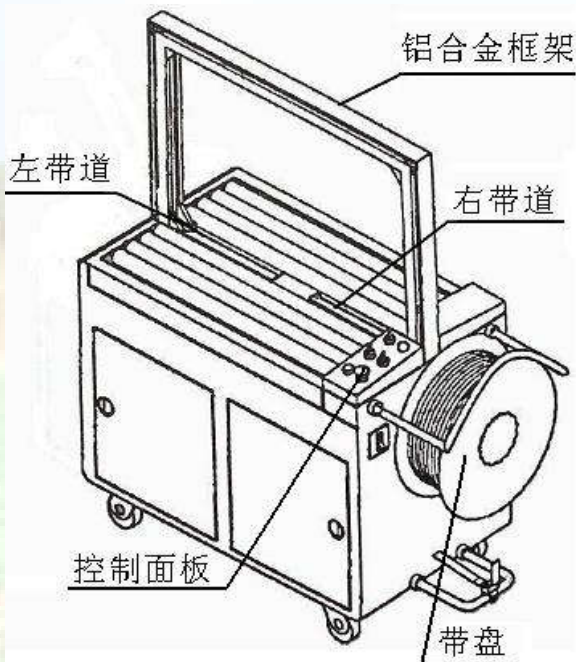




## MH-101A 标准型自动捆扎机



青岛艾讯公司作为国内领先的包装捆扎设备供应商，为国内外客户提供全面、丰富的打包机产品。其中包括工艺先进的全自动打包机、性能可靠的小型打包机、打包机价格性价比较高的半自动打包机、轻便适用的手提电动打包机；另外公司还提供适合钢铁、冶金行业的各种钢带打包机。

### 产品特点:

MH-101A 自动捆扎机(高台标准型)可以实现自动打包,但台面无动力,需要人工推一下,包装物品才能通过打包机。该打包机的原理是使用捆扎带缠绕产品或包装件,然后收紧并将两端通过热效应熔融或使用包扣等材料连接的机器。捆扎机的功用是使塑料带能紧贴于被捆扎包件表面,保证包件在运输、贮存中不因捆扎不牢而散落,同时还应捆扎整齐美观。

标准型自动捆扎机系列产品都达到捆扎连续可靠、塑料带贴紧包件表面、接头牢固、机器电气安全、工作噪声烟雾等不影响操作人员健康。

MH-101A 全自动捆扎机具有如下特点:

- 掀盖式面板, 维修保、养方便
- 新式电热装置, 加热快、寿命长
- 单芯片电控, 功能齐全、操作容易
- 可选购自动送带装置
- 全自动捆扎机价格偏高

### 适用范围:

该捆扎机适用于食品、医药、五金等行业纸箱打包,木箱打包,纸张打包等各种大小货物的自动打包捆扎。

### 技术参数:

|       |                                    |
|-------|------------------------------------|
| 型号    | MH-101A                            |
| 电源,功率 | 380V/50HZ 750W/5A                  |
| 捆包速度  | <=2.5 秒/道                          |
| 台面高度  | 750mm                              |
| 框架尺寸  | 宽 800mm 高度根据需要定                    |
| 捆扎形式  | 平行 1~多道, 方式有点动、手动、连打、球开关、脚踏开关      |
| 适用包带  | 厚 (0.55~1.2) mm*宽 (9~15) mm        |
| 电器配置  | 法国“TE”, 日本”OMRON“, ”ZIK“电器适合常规物体捆包 |

青岛艾讯公司作为国内领先的包装捆扎设备供应商,为国内外客户提供全面、丰富的打包机产品。其中包括工艺先进的全自动打包机、性能可靠的小型打包机、打包机价格性价比较高的半自动打包机、轻便适用的手提电动打包机;另外公司还提供适合钢铁、冶金行业的各种钢带打包机。