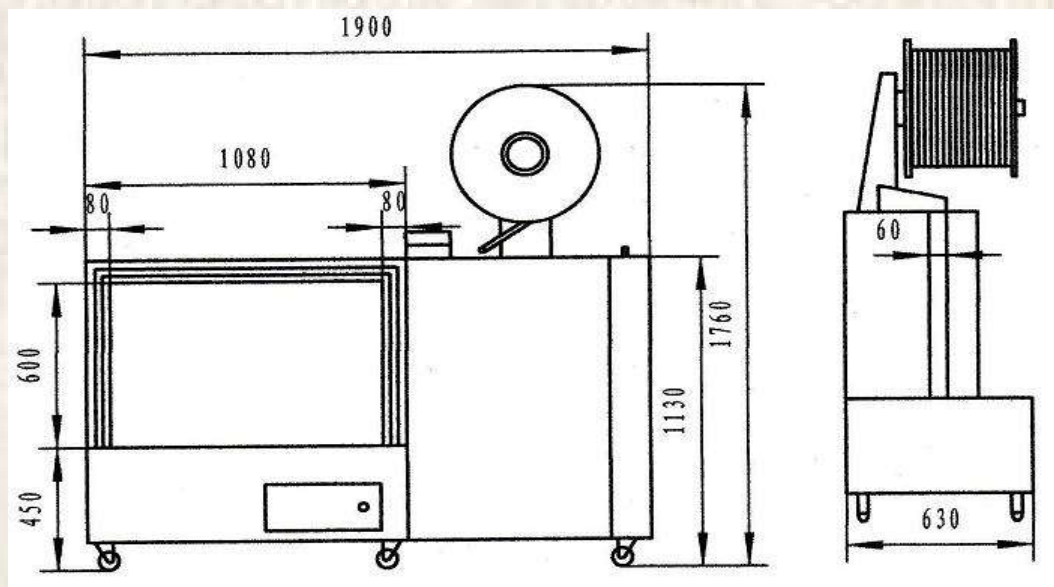


## MH-101B 低台型自动捆扎机

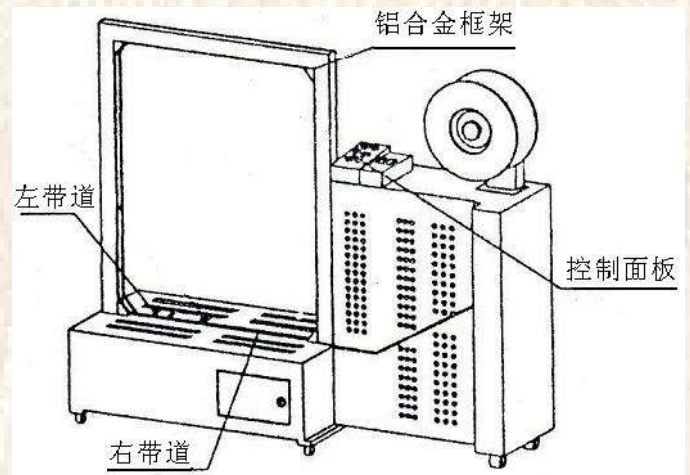


青岛艾讯公司作为国内领先的包装捆扎设备供应商，为国内外客户提供全面、丰富的打包机产品。其中包括工艺先进的全自动打包机、性能可靠的小型打包机、打包机价格性价比较高的半自动打包机、轻便适用的手提电动打包机；另外公司还提供适合钢铁、冶金行业的各种钢带打包机。

### 性能特点:

本机器专门为体积大、重型物品捆包而设计，坚固外壳，桌面可承受 1000KG 压力。捆包机主机坚固耐用，免加油式，保养容易。本机可以实现自动打包，但台面无动力，必须人工推一下包装物，产品才能通过包装设备。台面高度可依客户输送线高度定作，此外自动捆包机（全自动捆包机）还具有如下特点：

- 优良的 PLC 控制，使运行的时间精确到 1 毫秒，更可以现场调节，确保特殊流水作业的打包速度。
- 4 种打包方式保证了您各种各样的打包要求。
- 包带的适用范围：厚度可在 0.55mm~1.2mm，直度在每米偏差 15%~30%，宽度在 9mm~动 15mm，也可特殊设置。
- 恶劣的环境也能保证优良的特性，温度 -15 度~45 度。湿度 10-90% 及严重的尘埃。
- 包带成本低比现有的市场全自动捆包机使用包带成本降低 30-50%。



### 技术参数:

型号	MH-101B
电源，功率	380V/50HZ 750W/5A
捆扎速度	≤2.5 秒/道
台面高度	450mm（可按照用户需要的高度定制）
框架尺寸	宽 800mm*高度根据需要定
捆扎形式	平行 1~多道，方式有点动、手动、连打、球开关、脚踏开关
适用包带	厚（0.55~1.2）mm*宽（9~15）mm
电器配置	法国“TE”、日本“OMRON”、“ZIK”电器适合体积大、重型包装物捆扎

青岛艾讯公司作为国内领先的包装捆扎设备供应商，为国内外客户提供全面、丰富的打包机产品。其中包括工艺先进的全自动打包机、性能可靠的小型打包机、打包机价格性价比较高的半自动打包机、轻便适用的手提电动打包机；另外公司还提供适合钢铁、冶金行业的各种钢带打包机。