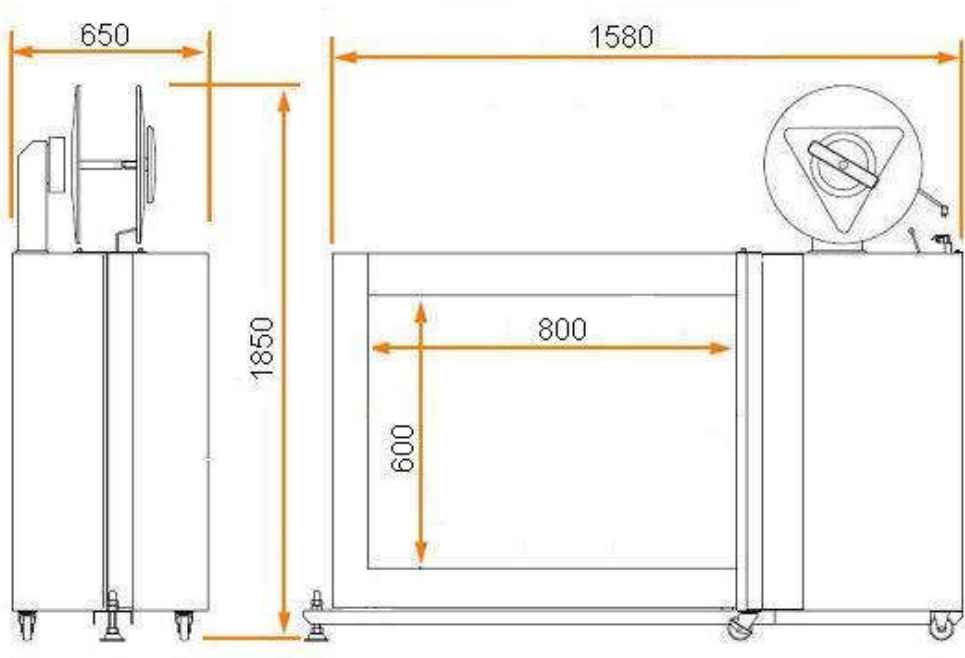


MH-102B 低台无人化型全自动捆扎机



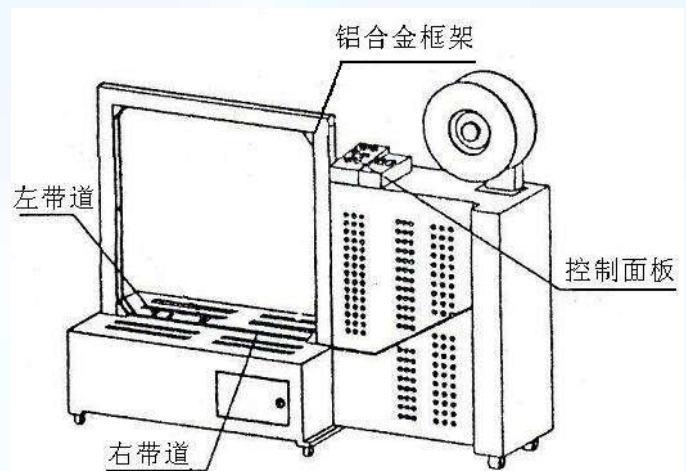
青岛艾讯公司作为国内领先的包装捆扎设备供应商，为国内外客户提供全面、丰富的打包机产品。其中包括工艺先进的全自动打包机、性能可靠的小型打包机、打包机价格性价比较高的半自动打包机、轻便适用的手提电动打包机；另外公司还提供适合钢铁、冶金行业的各种钢带打包机。

性能特点:

本机器专门为体积大、重型物品全自动捆包而设计。捆包机价格适中, 适合捆包物大小不一, 形状较不规则的捆包线上, 带有电子眼传感器, 衔接输送带可以达到完全无人化的功效。自动打包机外形设计简单美观; 打包紧力卓越, 故障少, 维修方便; 打包机零部件均由电脑数控机床精密加工; 打包动作柔和, 耐用性卓越, 打包功能完善; 打包结束后电机马上停止, 省电实用。

采用 LG"PLC"控制, 法国"TE", 日本"OMRON""MCN"电器保证了机器独特的优越

性; 独特的合金支架, 特殊处理的钢件, 日本最新型的机械式结构, 免加油的维护保养, 都是保证机器性能至上的原因。



技术参数:

型号	MH-102B
电源, 功率	380V/50HZ 1200W/5A
打包速度	≤2.5 秒/道
台面高度	450mm (可按照用户需要的高度定制) 适合体积大, 重型包装物捆包
框架尺寸	宽 800mm*高度根据需要定
捆扎形式	平行 1~多道, 方式有光电控制、手动等
适用包带	厚 (0.55~1.2) mm*宽 (9~15) mm
电器配置	OMRON "PLC"控制、法国"TE"、日本"OMRON"、"ZIK"电器

青岛艾讯公司作为国内领先的包装捆扎设备供应商, 为国内外客户提供全面、丰富的打包机产品。其中包括工艺先进的全自动打包机、性能可靠的小型打包机、打包机价格性价比较高的半自动打包机、轻便适用的手提电动打包机; 另外公司还提供适合钢铁、冶金行业的各种钢带打包机。