

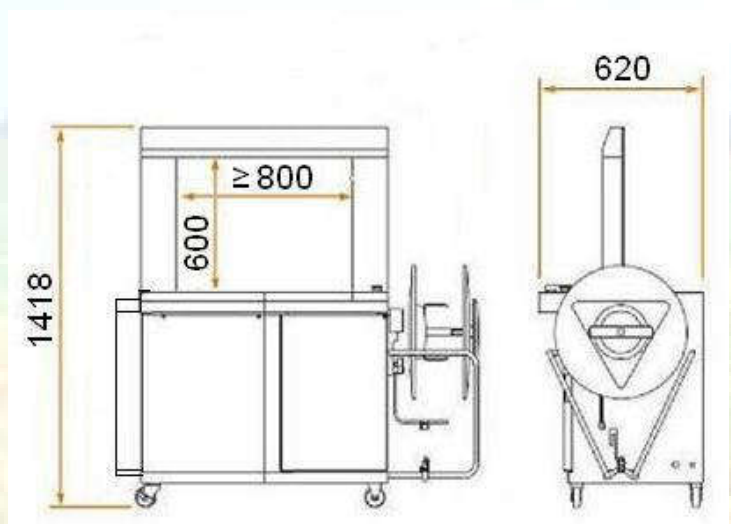
## MH-104A 全自动捆扎机



### 性能特点:

适合特别宽的物品自动捆包，广泛应用于家电、轻工、食品、百货、医药、印刷、邮电、化工、纺织等行业的捆包、装箱、可单机作业，也可与流水线配套使用。

机器特点：该款机为全自动型捆包设备，工作时只需将包装物移至工作台面，即可触动台面自动开关，自动进行打包。可根据包装要求，选择包条数，亦可根据用户生产线设计成动力型或侧打型等各种机种，满足不同用户的要求。



青岛艾讯公司作为国内领先的包装捆扎设备供应商，为国内外客户提供全面、丰富的打包机产品。其中包括工艺先进的全自动打包机、性能可靠的小型打包机、打包机价格性价比较高的半自动打包机、轻便适用的手提电动打包机；另外公司还提供适合钢铁、冶金行业的各种钢带打包机。



技术参数:

型号	MH-104A
电源, 功率	380V/50HZ 750W/5A
打包速度	≤2.5 秒/道
台面高度	750mm
框架尺寸	≥800mm*高度根据需要定
捆扎形式	平行 1~到道, 方式有点动、手动连打、连打、球开关、脚踏开关
适用包带	厚 (0.55~1.2) mm*宽 (9~15) mm (实际按用户定制)
电器配置	LG“PLC”控制、法国“TE”、日本“OMRON”、“ZIK”电器适合特别宽的物品捆包

青岛艾讯公司作为国内领先的包装捆扎设备供应商, 为国内外客户提供全面、丰富的打包机产品。其中包括工艺先进的全自动打包机、性能可靠的小型打包机、打包机价格性价比较高的半自动打包机、轻便适用的手提电动打包机; 另外公司还提供适合钢铁、冶金行业的各种钢带打包机。