

MH-104B 全自动无人化打包机

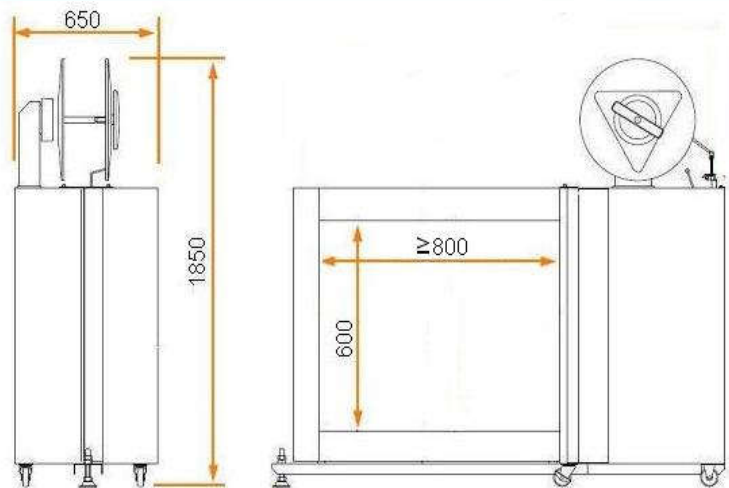


性能特点:

适合特别宽的物品无人化自动捆包, 广泛应用于家电、轻工、食品、百货、医药、印刷、邮电、化工、纺织等行业的捆包、装箱、可单机作业, 也可与流水线配套使用。

机器特点: 该款机为全自动型捆包设备, 工作时只需将包装物移至工作台面, 即可触动台面自动开关, 自动进行打包。可根据包装要求, 选择包条数, 亦可根据用户生产线设计成动力型或侧打型等各种机种, 满足不同用户的要求。

- 优良的 PLC 控制, 使运行的时间精确到 1 毫秒, 更可以现场调节, 确保特殊流水作业的打包速度。



青岛艾讯公司作为国内领先的包装捆扎设备供应商, 为国内外客户提供全面、丰富的打包机产品。其中包括工艺先进的全自动打包机、性能可靠的小型打包机、打包机价格性价比较高的半自动打包机、轻便适用的手提电动打包机; 另外公司还提供适合钢铁、冶金行业的各种钢带打包机。



- 四种打包方式保证了您各种各样的打包要求。
- 包带的适用范围：厚度可在 0.55-1.2mm，也可特殊设置。
- 恶劣的环境也能保证优良的特性，温度-15℃-45℃，湿度 10-90%及严重的尘埃。
- 全自动无人化打包机打包带成本低比现有的市场机器使用包带成本隆重低 30-50%。

技术参数：

型号	MH-104B
电源，功率	380V/50HZ 1200W/5A
打包速度	≤2.5 秒/道
台面高度	750mm
框架尺寸	≥800mm*高度根据需要定
捆扎形式	平行 1~多道，方式有光电控制，手动等
适用包带	厚（0.55~1.2）mm*宽（9~15）mm
电器配置	OMRON“PLC”控制、法国“TE”、日本“OMRON”、“ZIK”电器适合特别宽的物体捆包

青岛艾讯公司作为国内领先的包装捆扎设备供应商，为国内外客户提供全面、丰富的打包机产品。其中包括工艺先进的全自动打包机、性能可靠的小型打包机、打包机价格性价比较高的半自动打包机、轻便适用的手提电动打包机；另外公司还提供适合钢铁、冶金行业的各种钢带打包机。