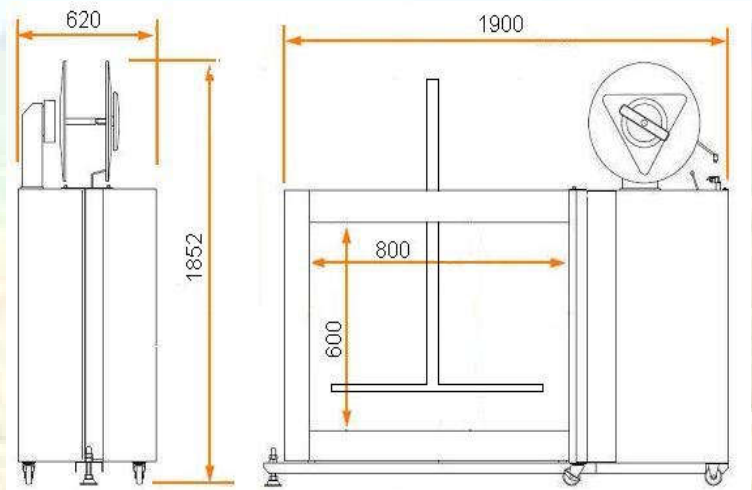
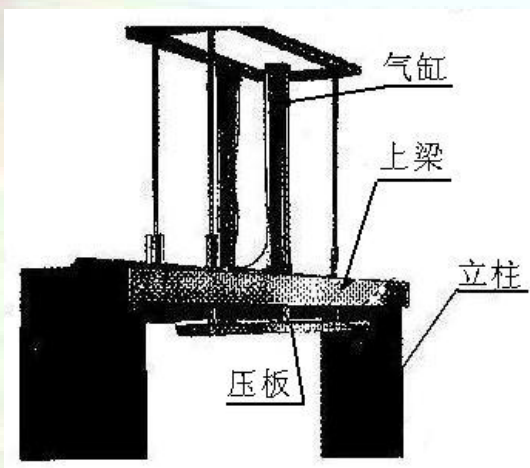




青岛艾讯包装设备有限公司
Qingdao Ausense Packing Equipment Co.,Ltd

ADD: 青岛市黄岛区胶州湾西路1081号 TEL: 0532-81731828/81731829 FAX: 0532-81731822 Http://www.yupack.net

MH-106A 全自动加压捆扎机



青岛艾讯公司作为国内领先的包装捆扎设备供应商，为国内外客户提供全面、丰富的打包机产品。其中包括工艺先进的全自动打包机、性能可靠的小型打包机、打包机价格性价比较高的半自动打包机、轻便适用的手提电动打包机；另外公司还提供适合钢铁、冶金行业的各种钢带打包机。

性能特点:

- 加压打包机也称压缩打包机，专门为膨松物品捆包而设计。
- 本机器的气压力量按用户设计，结构坚固，操作方便。
- 可依需要选择气压或油压缸，产品经加压捆包后，扎实牢固，节省运输空间及运费。
- 适合于帆布、水泥袋及各种膨松之产品捆包。
- 可以根据客户的需求，订制加压打包机；包括汽缸压力的设计、汽缸选择、平台宽度，龙门架的尺寸以及承载台面的设计等。

技术参数:

型号	MH-106A
电源, 功率	380V/50HZ 750W/5A
气源	4-8kg/平方厘米
打包速度	≤7 秒/道 (可调)
台面高度	450-750mm (可按用户需要的高度定制)
框架尺寸	宽 800mm*高度根据需要定
捆扎形式	平行 1~多道, 方式有点动、手动连打、脚踏开关
适用包带	厚 (0.55~1.2) mm*宽 (9~15) mm
电器配置	LG“PLC”控制、法国“TE”日本“OMRON”, “ZIK”电器

青岛艾讯公司作为国内领先的包装捆扎设备供应商，为国内外客户提供全面、丰富的打包机产品。其中包括工艺先进的全自动打包机、性能可靠的小型打包机、打包机价格性价比较高的半自动打包机、轻便适用的手提电动打包机；另外公司还提供适合钢铁、冶金行业的各种钢带打包机。