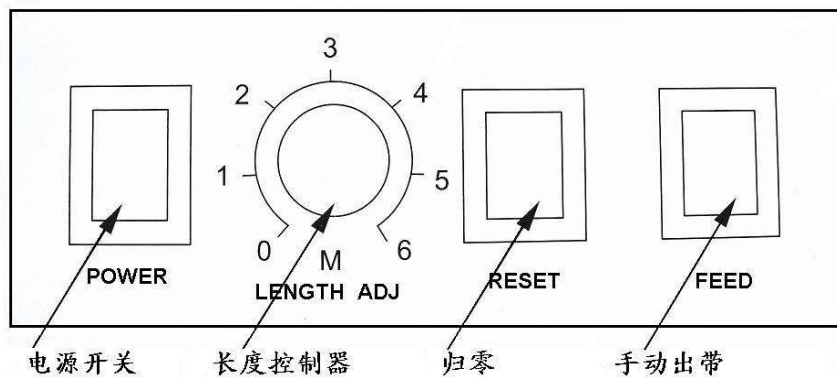
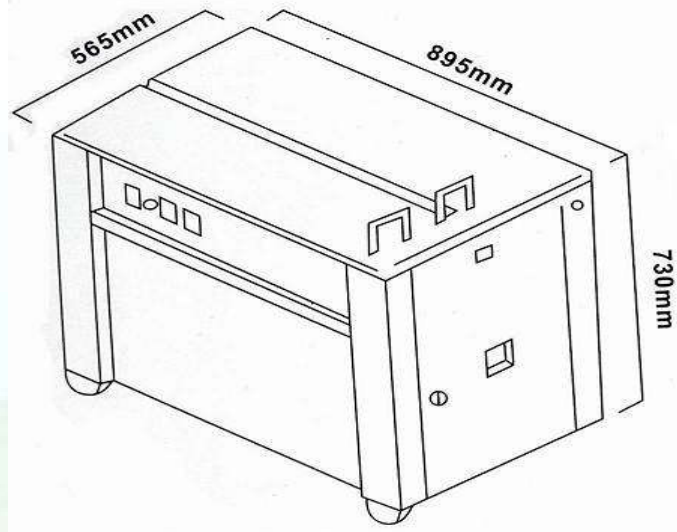


### 半自动打包机 YP-KZB-I(高台标准型)



青岛艾讯公司作为国内领先的包装捆扎设备供应商，为国内外客户提供全面、丰富的打包机产品。其中包括工艺先进的全自动打包机、性能可靠的小型打包机、打包机价格性价比较高的半自动打包机、轻便适用的手提电动打包机；另外公司还提供适合钢铁、冶金行业的各种钢带打包机。

### 性能特点:

高台打包机在国外样机的基础上重新改进, 现设计成整机双电路控制, 比国内以往单电路控制性能更加稳定可靠, 双电路控制使得机器电板内部负荷降低, 个个电路运行更加畅行稳定。使其性能更加优越, 质量更加可靠, 检验调试更简单方便且退带离合首家采用光眼控制作业。本打包机通过拉紧、热容、切带、粘合完成打包。使用范围广, 不管大小包装, 不用调整机器就可以进行打包作业, 该机属机械式结构, 部分采用进口零件, 后刀刃稳定可靠, 调整方便等特点。

本机是以聚乙烯塑料带为捆扎材料、主要用于商业、邮政、铁路、银行、食品、医药、书刊、发行等行业的纸箱、木箱、纸包件、布包件的包装捆扎。在插入包装带后, 机器能自动完成收带、热合、切断并出带。且装有自动停机之功能。工作速度快、效率高、省时省力、打包质量高。有高台和低台二种机型。

- 精确轨道, 确保包带正确粘合、连接点强度高
- 结构坚固, 造型美观, 大量生产、品质稳定
- 马达自动停电设备, 省电、耐用
- 快速电热设计, 加热快又安全
- 加装辅助送带及切带开关, 使用方便

### 技术参数:

型号	YP-KZB-I
机器尺寸	907(W)X595(D)x790(H)mm
捆包速度	2.5 秒 / 次
P.P 带宽度	9、12、15mm
电源	单相 110/220V. 50/60HZ
机器重量	75Kg

青岛艾讯公司作为国内领先的包装捆扎设备供应商, 为国内外客户提供全面、丰富的打包机产品。其中包括工艺先进的全自动打包机、性能可靠的小型打包机、打包机价格性价比较高的半自动打包机、轻便适用的手提电动打包机; 另外公司还提供适合钢铁、冶金行业的各种钢带打包机。