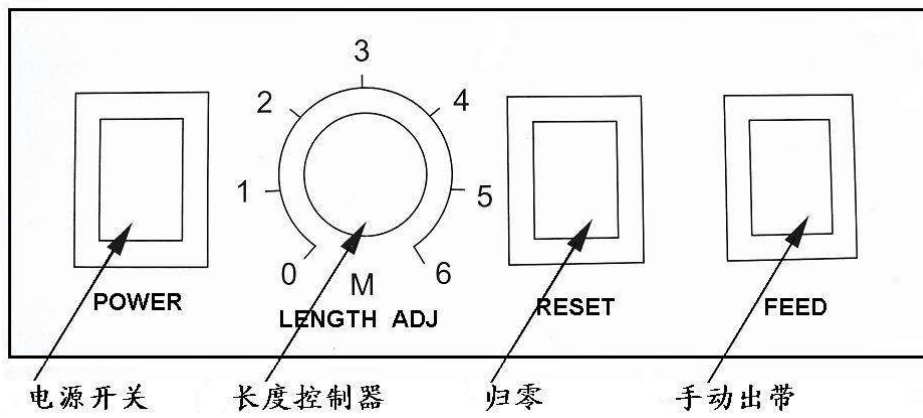
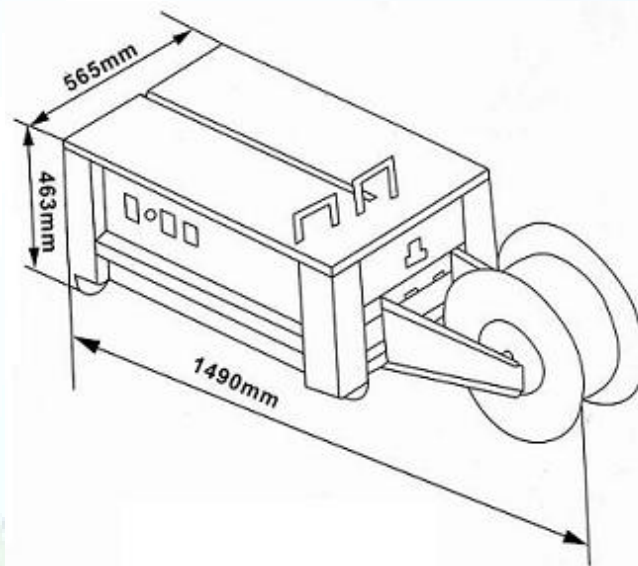




### 半自动打包机 YP-KZB-II(低台标准型)



青岛艾讯公司作为国内领先的包装捆扎设备供应商，为国内外客户提供全面、丰富的打包机产品。其中包括工艺先进的全自动打包机、性能可靠的小型打包机、打包机价格性价比较高的半自动打包机、轻便适用的手提电动打包机；另外公司还提供适合钢铁、冶金行业的各种钢带打包机。

### 性能特点:

本机是以聚乙烯塑料带为捆扎材料、主要用于商业、邮政、铁路、银行、食品、医药、书刊、发行等行业的纸箱、木箱、纸包件、布包件的包装捆扎。在插入包装带后，机器能自动完成收带、热合、切断并出带。且装有自动停机之功能。

- 精确轨道，确保包带正确粘合、连接点强度高
- 轴刹起停控制，送带刹车平稳、噪音小
- 捆包速度快。快速电热设计、加热快又安全
- 台面高度可调，YP-KZB-II 高度在 720-870mm 内调整，工作场地不平时可调整水平
- 零部件均由电脑数控机床加工，耐久性长久、故障率低
- 通过 CE 和 ISO9000 认证，品质稳定有保证
- 捆包速度快、每条捆包仅需 1.5 秒；瞬时加热，5 秒钟内可使加热片工作，进入最佳打包状态
- 60 秒内不操作，自动停机、进入待机状态，省电
- 该机属机械式结构，部分采用进口零件，后刀刃稳定可靠，调整方便等特点

### 适用行业:

广泛应用于各行业，适于纸箱打包、纸张打包、包裹信函打包、药箱打包、轻工业打制品包、五金工具打包、陶瓷制品打包、汽车配件打包、日化用品打包、文体用品打包、元器件打包、铝型材打包等各种大小货物的打包捆扎。

### 技术参数:

型号	YP-KZB-II
电源	220V/50HZ
功率	220W
最大紧缩力	60kg
最小捆包尺寸	60mm
最大捆包尺寸	不限
速度	1.5 秒/道
P.P 带宽度	6mm-15mm
P.P 带厚度	0.5mm-1.0mm
纸蕊	200mm
重量	85kg
外形尺寸	895×565×730mm

青岛艾讯公司作为国内领先的包装捆扎设备供应商，为国内外客户提供全面、丰富的打包机产品。其中包括工艺先进的全自动打包机、性能可靠的小型打包机、打包机价格性价比较高的半自动打包机、轻便适用的手提电动打包机；另外公司还提供适合钢铁、冶金行业的各种钢带打包机。