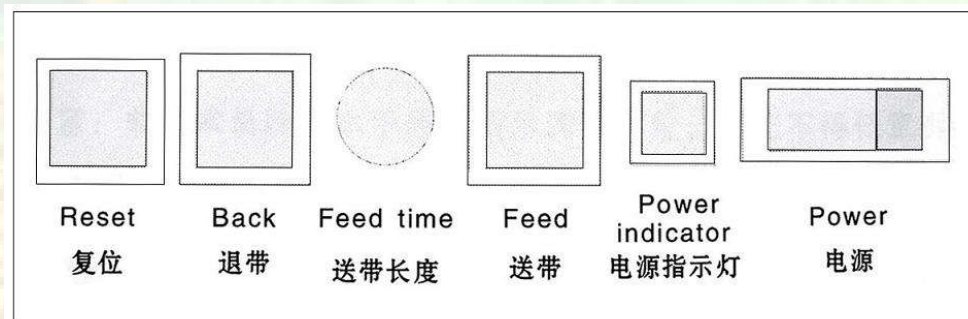
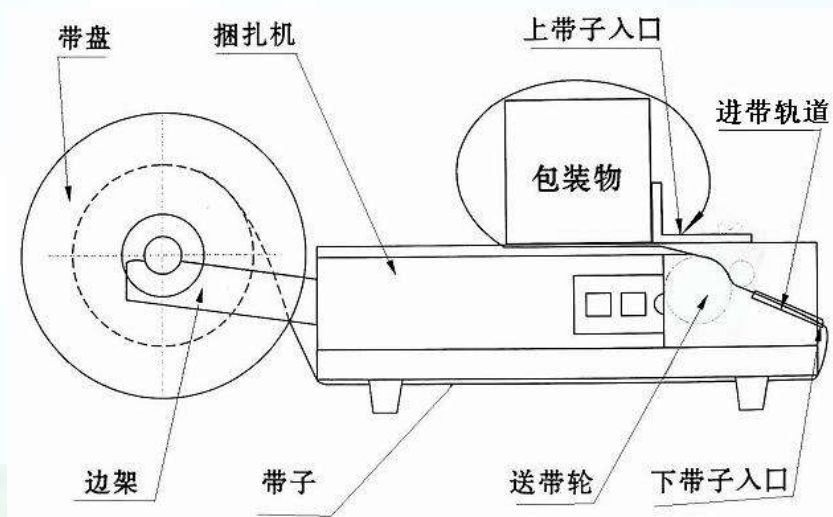


半自动打包机 YP-KZBDA(桌式中台型)



青岛艾讯公司作为国内领先的包装捆扎设备供应商，为国内外客户提供全面、丰富的打包机产品。其中包括工艺先进的全自动打包机、性能可靠的小型打包机、打包机价格性价比较高的半自动打包机、轻便适用的手提电动打包机；另外公司还提供适合钢铁、冶金行业的各种钢带打包机。



性能特点:

半自动打包机 YP-KZBDA, 精确轨道, 确保包带正确粘合、连接点强度高, 轴刹起停控制, 送带刹车平稳、噪音小, 捆包速度快。快速电热设计、加热快又安全。

低台打包机在国外样机的基础上重新改进, 现设计成整机双电路控制, 比国内以往单电路控制性能更加稳定可靠, 双电路控制使得机器电板内部负荷降低, 个个电路运行更加畅行稳定。使其性能更加优越, 质量更加可靠, 检验调试更简单方便且退带离合首家采用光电控制。原理: 通过拉紧、热容、切带、粘合完成打包。使用范围广, 不管大小包装, 不用调整机器就可以打包, 该机属机械式结构, 部分采用进口零件, 后刀刃稳定可靠, 调整方便等特点。

技术参数:

型号	YP-KZBDA
电源(V/Hz)	AC 220/50 110/60
功率(W)	320
捆扎包件尺寸(最大)	不作规定
捆扎包件尺寸(最小)(W×H) (mm)	60×30
捆扎速度(秒/道)	2.5
捆扎力(N)	10-450(可调)
使用塑料带(PP or PE) (mm)	6-15
外形尺寸(L×W×H) (mm)	1450×580×675
净重(kg)	91

青岛艾讯公司作为国内领先的包装捆扎设备供应商, 为国内外客户提供全面、丰富的打包机产品。其中包括工艺先进的全自动打包机、性能可靠的小型打包机、打包机价格性价比较高的半自动打包机、轻便适用的手提电动打包机; 另外公司还提供适合钢铁、冶金行业的各种钢带打包机。