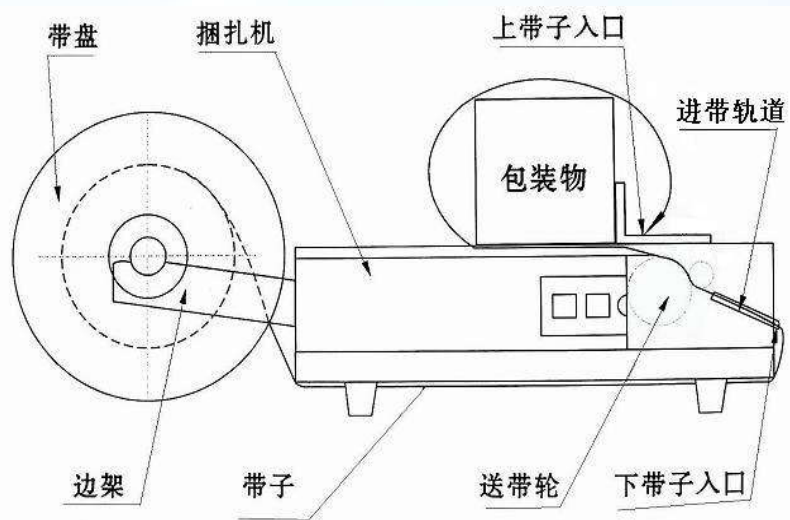


KZBT-A 台式小型打包机



产品特点:

KZBT-A 台式小型打包机也称桌面型打包机,是 YUPACK 品牌专利产品之一,该产品特点是体积小,重量轻,如果不放打包带裸机重量只有 20kg,可以放到桌面上操作。其操作方法同工业型半自动打包机一样,除了需要人工续带外,其余工作包括产品束紧、加热黏合、切断均是自动完成。可以手动调解束紧力。

适用范围:

该产品被广泛用在纸币、票据、邮包、印刷品、礼品等各种小型物件的捆扎包装。

青岛艾讯公司作为国内领先的包装捆扎设备供应商,为国内外客户提供全面、丰富的打包机产品。其中包括工艺先进的全自动打包机、性能可靠的小型打包机、打包机价格性价比较高的半自动打包机、轻便适用的手提电动打包机;另外公司还提供适合钢铁、冶金行业的各种钢带打包机。



技术指标:

型号	KZBT-A (台式)
捆扎力	5-40Kgs
捆扎速度	2.4Sec./Strap
捆扎带宽度	6-12mm
适用捆扎带材料	PP 打包带
供给电源	110V, 220-240V/50-60Hz, 1Phase
耗用功率	0.4KVA
机器尺寸	450×335×200mm
机器重量	20kg

青岛艾讯公司作为国内领先的包装捆扎设备供应商，为国内外客户提供全面、丰富的打包机产品。其中包括工艺先进的全自动打包机、性能可靠的小型打包机、打包机价格性价比较高的半自动打包机、轻便适用的手提电动打包机；另外公司还提供适合钢铁、冶金行业的各种钢带打包机。