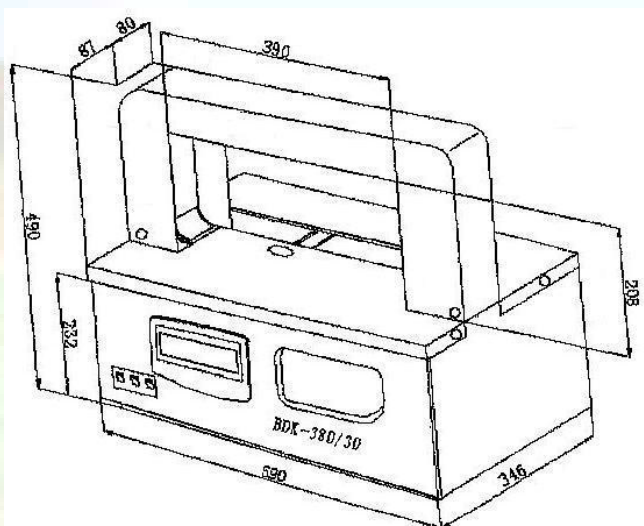
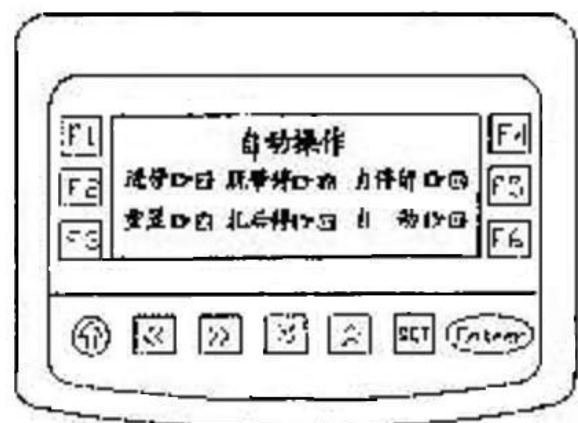


BDK-380/30 小型自动束带机



BDK-380/30外形尺寸图



BDK-380/30 PLC操作面板

青岛艾讯公司作为国内领先的包装捆扎设备供应商，为国内外客户提供全面、丰富的打包机产品。其中包括工艺先进的全自动打包机、性能可靠的小型打包机、打包机价格性价比较高的半自动打包机、轻便适用的手提电动打包机；另外公司还提供适合钢铁、冶金行业的各种钢带打包机。



产品特点:

BDK-380/30 小型自动束带打包机是 YUPACK 品牌专利产品之一, 该机为自动捆包设备, 系统启动后捆扎带自动从弓架上方落下, 自动完成束紧、加热黏合、剪断, 捆包一次仅需 2 秒钟。BDK-380/30 小型自动束带机采用了 PLC 控制, 操作屏可对参数进行调整或操作, 外设方便键, 可实现手动, 自动, 暂停, 停留四种操作模式, 用户的要求尽在体现中。BDK-380/30 小型自动束带机设备 80% 配件为原装进口, 其中 plc 为德国西门子, 控制电器为日本欧姆龙, 配备韩国驱动电机。该设备可提供两种规格薄膜带宽度: 20mm 或 30mm, 需要机器出厂前设定好。

BDK-380/30 小型自动束带打包机它所采用的束带除普通纸带, 薄膜带外, 还可采用彩色带, 防伪带, 防静电带。(注: 除纸带, 膜带外, 其它带种需根据用户的要求提供。)

技术指标:

型号	BDK-380/30
捆扎尺寸	最大尺寸:380x200mm:
生产效率	≤30 捆/分
适用束带材料	纸带/薄膜带 (彩色带、防伪带、防静电带)
薄膜带规格	(宽 30&20mm) *厚 0.035mm*长 185m
捆包紧度	5-40N
电源	220v/110v 50Hz/60Hz
功率	80w
外形尺寸	590x346x490mm(LxWxH)
整机重量	35kg

青岛艾讯公司作为国内领先的包装捆扎设备供应商, 为国内外客户提供全面、丰富的打包机产品。其中包括工艺先进的全自动打包机、性能可靠的小型打包机、打包机价格性价比较高的半自动打包机、轻便适用的手提电动打包机; 另外公司还提供适合钢铁、冶金行业的各种钢带打包机。