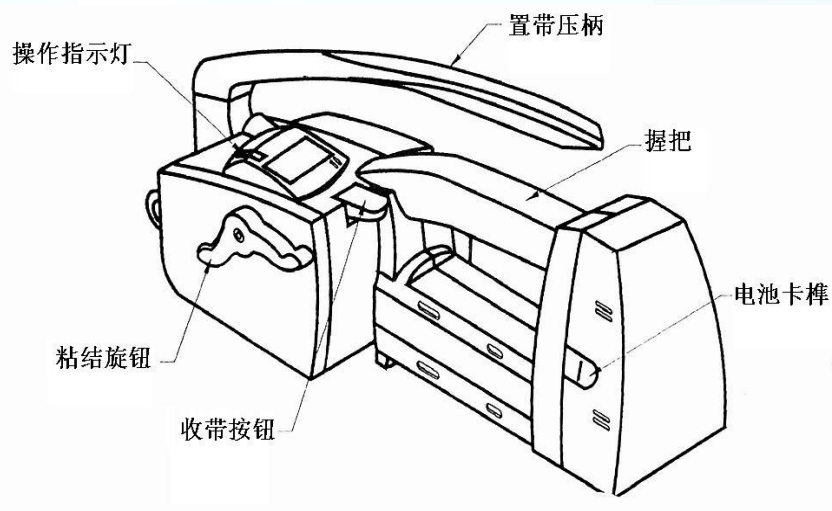
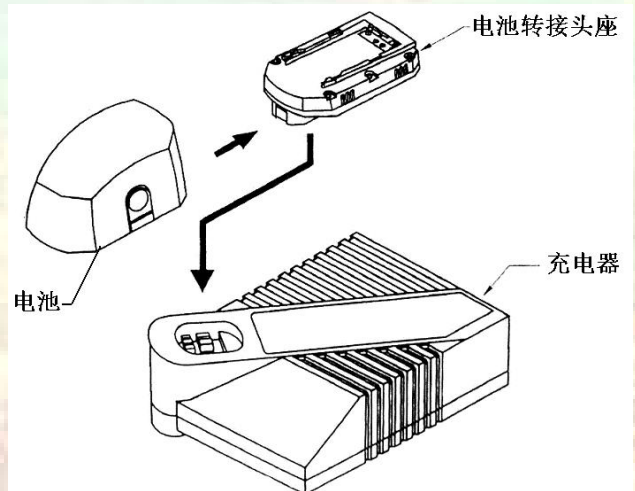


T-321 手提电动 PP/PET 带打包机



产品特点:

- 电动束紧
- 电动黏合
- 自动切带
- 高强拉力，最大拉力可达 300kg.
- 无需金属扣，不产生压痕、刮伤的问题，提高包装美观性。
- 打包黏合完成时，指示灯会闪烁绿灯，闪烁完毕



青岛艾讯公司作为国内领先的包装捆扎设备供应商，为国内外客户提供全面、丰富的打包机产品。其中包括工艺先进的全自动打包机、性能可靠的小型打包机、打包机价格性价比较高的半自动打包机、轻便适用的手提电动打包机；另外公司还提供适合钢铁、冶金行业的各种钢带打包机。



时会有蜂鸣声提示。

- 低电量时，指示灯会闪烁红灯并持续蜂鸣声来提示重新充电。
- 根据产品需求，可打包多个黏合点，达近母带拉力的黏结效果

技术指标:

型号	T-321
空机重	3.5kgs
最大束紧力	300kgs
适用材质	PET/PP
适用带宽	9-19mm
适用宽厚	0.45-1.05mm
打包效率	150 条
充电时间	30 分
动力来源	14.4V 3000mAh 镍氢

青岛艾讯公司作为国内领先的包装捆扎设备供应商，为国内外客户提供全面、丰富的打包机产品。其中包括工艺先进的全自动打包机、性能可靠的小型打包机、打包机价格性价比较高的半自动打包机、轻便适用的手提电动打包机；另外公司还提供适合钢铁、冶金行业的各种钢带打包机。