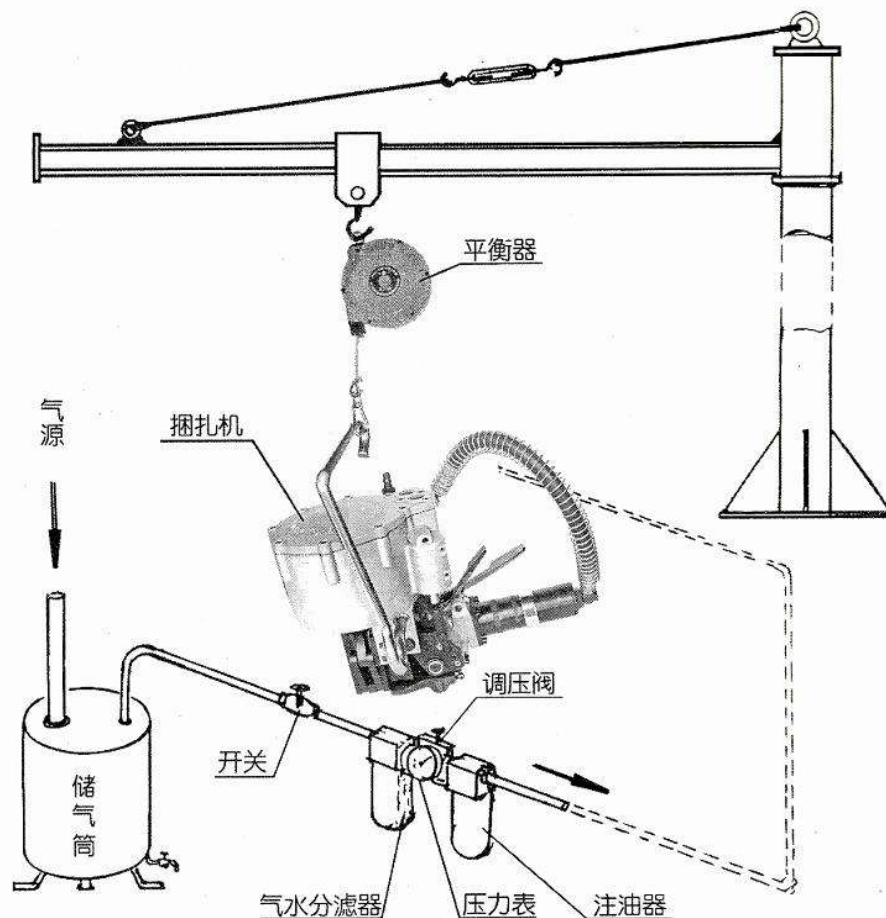


LK-32/40C 大拉力连动式钢带打包机



青岛艾讯公司作为国内领先的包装捆扎设备供应商，为国内外客户提供全面、丰富的打包机产品。其中包括工艺先进的全自动打包机、性能可靠的小型打包机、打包机价格性价比较高的半自动打包机、轻便适用的手提电动打包机；另外公司还提供适合钢铁、冶金行业的各种钢带打包机。



产品特性:

LK-32/40C 大拉力连动式钢带捆扎机(也称大拉力组合式钢带捆扎机)是针对目前我国钢铁企业使用较宽、较厚钢带捆扎包装后散包或捆不紧的现象而研制的新产品。

主要用于钢铁企业和有色金属企业捆扎各种规格的管材、板材、型材、锭类产品使用。该组合式钢带捆扎机特点是拉力大、工作效率高、适应性强、使用方便、安全可靠。用于每包小于 4000Kg 货物的捆扎包装。

技术规格:

| | |
|------------|-----------------|
| 型号 | LK-32/40C |
| 使用空气压力 | 0.4-06Mpa |
| 捆扎全过程平均耗气量 | 1 立方米/min |
| 捆扎钢带规格 | 32/40×(0.9~1.5) |
| 钢带抽紧速度 | 5m/min |
| 摩擦轮拉紧力 | 1000KG |
| 重量 | 16.8KG |

青岛艾讯公司作为国内领先的包装捆扎设备供应商,为国内外客户提供全面、丰富的打包机产品。其中包括工艺先进的全自动打包机、性能可靠的小型打包机、打包机价格性价比较高的半自动打包机、轻便适用的手提电动打包机;另外公司还提供适合钢铁、冶金行业的各种钢带打包机。