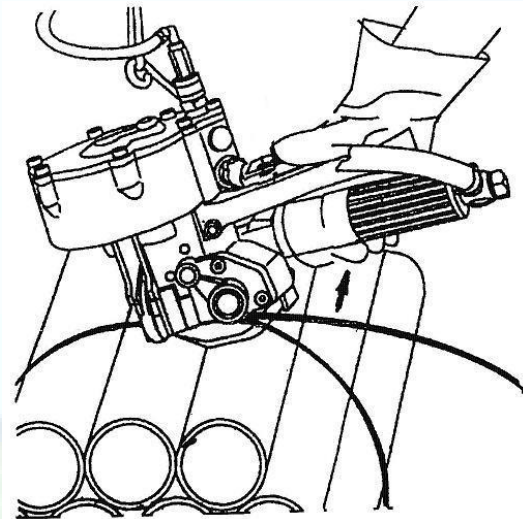
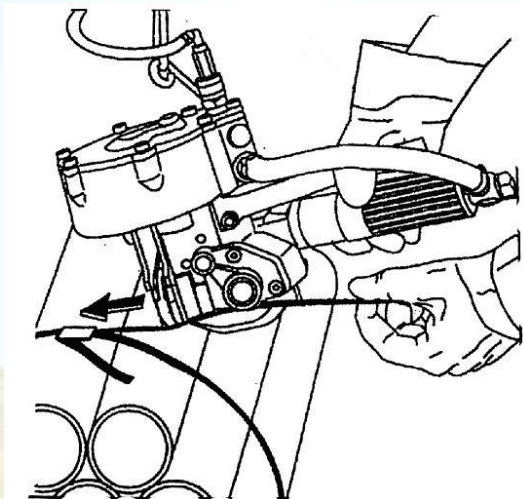


LK-CR19/16/13 连动式钢带捆扎机



产品特性:

LK-CR19/16/13 连动式钢带捆扎机属于小型、先进的高效率气动钢带捆扎机（也称小型组合式钢带打包机），使用空气压力 0.45-0.6Mpa。该气动组合式钢带打包机特点是体积小、重量轻、结构紧凑、工作效率高、适应性强。

机器重量 3.2KG。适用于钢材企业和有色金属制造企业各种小规格管材、板材等产品的捆扎。还可以对木箱包装各种不同产品的捆扎。用于每包小于 500Kg 货物的捆扎包装。

青岛艾讯公司作为国内领先的包装捆扎设备供应商，为国内外客户提供全面、丰富的打包机产品。其中包括工艺先进的全自动打包机、性能可靠的小型打包机、打包机价格性价比较高的半自动打包机、轻便适用的手提电动打包机；另外公司还提供适合钢铁、冶金行业的各种钢带打包机。



技术规格:

型号	LK-CR19/16/13
使用空气压力	0.45-0.6Mpa
使用钢带规格	19×(0.4-0.6)mm 16×(0.4-0.6)mm
钢带进带速度	4.5m/min
拉紧力	≥300KG/0.6Mpa
重量	3.2KG

青岛艾讯公司作为国内领先的包装捆扎设备供应商，为国内外客户提供全面、丰富的打包机产品。其中包括工艺先进的全自动打包机、性能可靠的小型打包机、打包机价格性价比较高的半自动打包机、轻便适用的手提电动打包机；另外公司还提供适合钢铁、冶金行业的各种钢带打包机。