

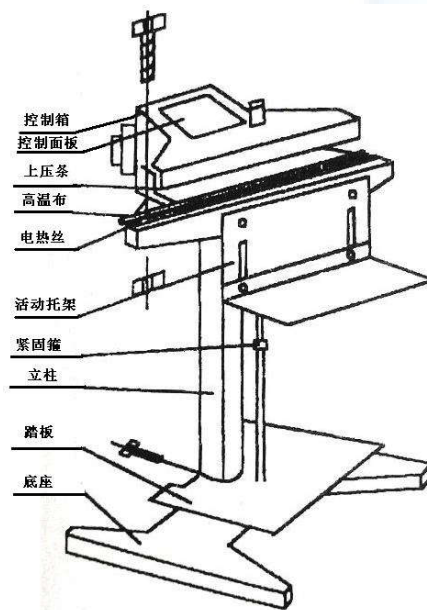
## SFLJ-350 脚踏封口机(铝架型)



### 产品特点

SFLJ-350 系列脚踏封口机可以封接聚乙烯,聚丙烯和多层复合塑料,是一种新型安全理想的封口设备. 该机属脚踏封口机系列中的"重量级",由铝合金压铸件整装而成,配特大功率变压器,上下可调重物封口拖架,快速的超短封口时间,功效特高,具有一般封口机不可替代的功能. SFLJ-350 脚踏封口机(铝架)适用于形体较大,重量较重的物体的塑料封口,适用于大米,大豆等农产品及化工等多种物品的封口,封口强度牢固,美观实用,机器使用寿命长,工作性能稳定,用途广泛,是一种价廉物美的耐用设备。

### 产品示意图



青岛艾讯公司作为国内专业的包装设备供应商,不仅为中国大陆企业提供全面的技术支持,同时也为欧美等全球客户提供产品和 OEM 输出.公司提供的塑料封口机系列产品包括:脚踏封口机、气动封口机、铝架封口机、电磁感应封口机, YUPACK 系列全自动封口机全部可以配置皮带流水线。



青岛艾讯包装设备有限公司  
Qingdao Ausense Packing Equipment Co.,Ltd

ADD: 青岛市黄岛区胶州湾西路 1081 号 TEL: 0532-81731828/81731829 FAX: 0532-81731822 Http://www.yupack.net

**技术指标**

型号	SFLJ350	SFLJ350*2	SFLJ450*2	SFLJ650*2	SFLJ800*2
电源电压	AC 220/50(V/Hz)				
脉冲功率	800(W)	1000(W)	1200(W)	2000(W)	2600(W)
封口长度	350(mm)	350(mm)	450(mm)	650(mm)	800(mm)
封口宽度	0.8(mm)				

**包装效果**



青岛艾讯公司作为国内专业的包装设备供应商，不仅为中国大陆企业提供全面的技术支持，同时也为欧美等全球客户提供产品和 OEM 输出。公司提供的塑料封口机系列产品包括：脚踏封口机、气动封口机、铝架封口机、电磁感应封口机，YUPACK 系列全自动封口机全部可以配置皮带流水线。