

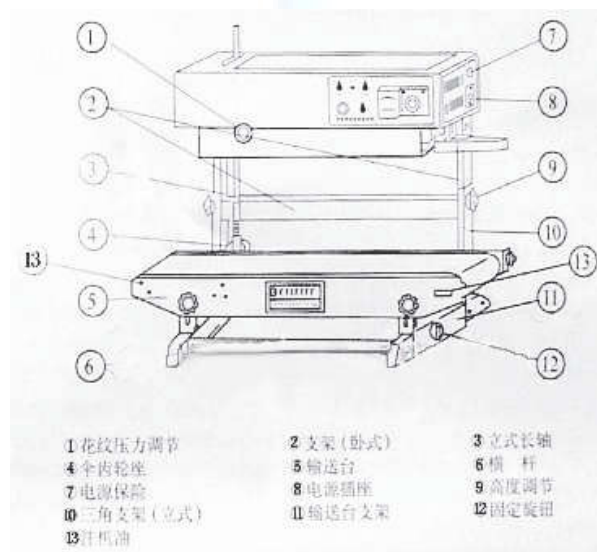
FRD-1000LW 自动封口机(立式)



产品特点

FRD-1000LW 连续封口机为立式，比较适合液体或较大物体的塑料封口，最大有效封口袋高度为可调。FRD100LW 连续封口机为全不锈钢外壳，进口电器配置，分三种系列：分别为 FRD-1000W(卧式)、FRD-1000LW（立式）、FRD-1000LD（落地式）。该设备采用电子自动恒温调控和电子无级变速的传动系统，可以连续封口多种材料的塑料薄膜。该连续封口机还可以提供固体墨轮印字；配有适用于 R 型排列或 T 型排列的两用印字轮，可印制 2 行至 3 行 4 号或 5 号字，根据需要还可以配置计数装置。

产品示意图



青岛艾讯公司作为国内专业的包装设备供应商，不仅为中国大陆企业提供全面的技术支持，同时也为欧美等全球客户提供产品和 OEM 输出。公司提供的塑料封口机系列产品包括：脚踏封口机、气动封口机、铝架封口机、电磁感应封口机，YUPACK 系列全自动封口机全部可以配置皮带流水线。

技术指标

型 号	FRD1000W(卧式)	FRD1000LW(立式)	FRD1000LD(落地式)
电源电压(V/Hz)	AC 220/50 110/60		
电机功率(W)	50		
电热功率(W)	300×2		
印字功率(W)	40×2		
封口速度(m/min)	0-13		
封口宽度(mm)	6-15		
薄膜厚度(mm)	0.02-0.08		
温控范围(℃)	0-300		
印字类别	固体墨轮		
台面尺寸(mm)	950×200		
总承载量(kg)	≤5		
外形尺寸(mm)	950×400×450	950×400×660	950×480×660
净 重(kg)	45	46	50

包装效果



青岛艾讯公司作为国内专业的包装设备供应商，不仅为中国大陆企业提供全面的技术支持，同时也为欧美等全球客户提供产品和 OEM 输出。公司提供的塑料封口机系列产品包括：脚踏封口机、气动封口机、铝架封口机、电磁感应封口机，YUPACK 系列全自动封口机全部可以配置皮带流水线。