



青岛艾讯包装设备有限公司

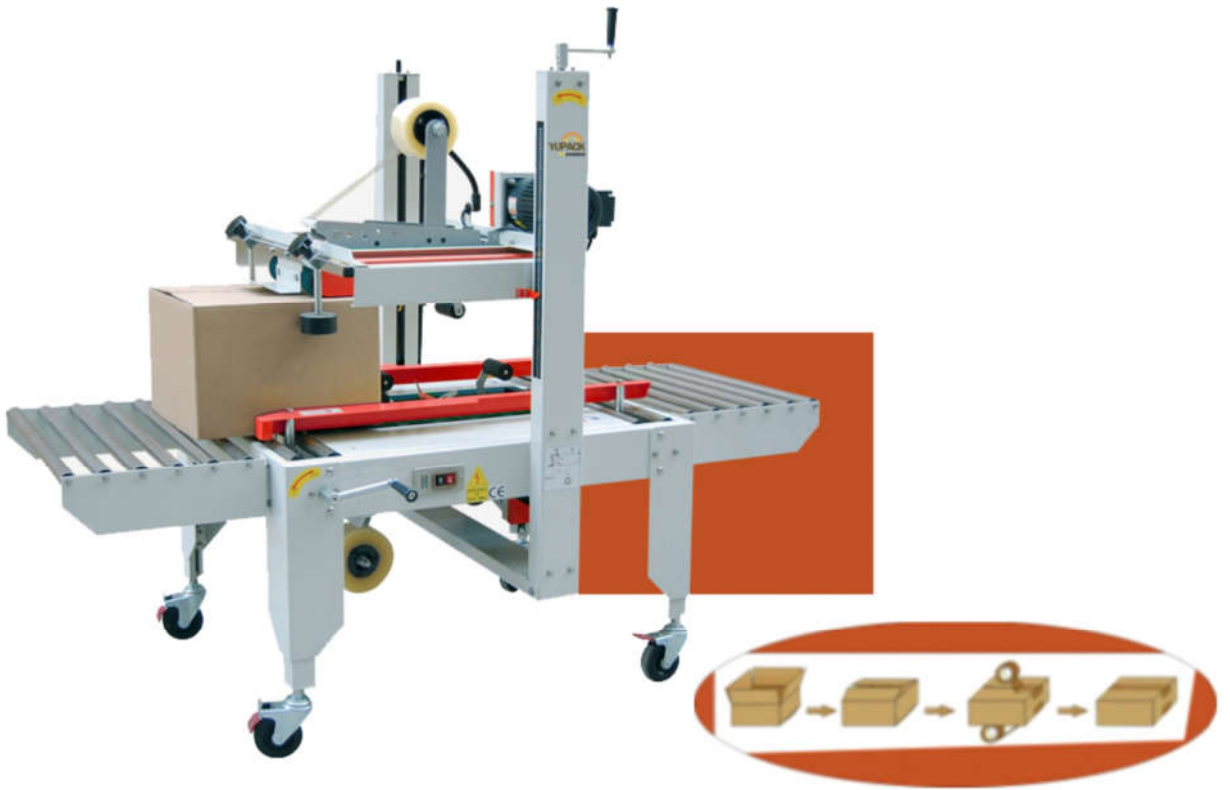
Qingdao Ausense Packing Equipment Co.,Ltd

ADD:青岛市黄岛区胶州湾西路 1081 号 TEL:0532-81731828 81731829 FAX:0532-81731822 Http://:www.kaixiangji.com

FXJ-6050 标准型封箱机（上下驱动）

产品简介:

FXJ-6050 型封箱机主要适用于纸箱的封箱包装，该机即可单机作业，亦可与充填、捆包配套成流水线使用，为包装标准流水线作业所必需的设备。封箱机采用即贴胶带为纸箱封口,经济快速、容易调整，可一次完成上、下封箱动作，采用印字胶带，更可提高产品形象。广泛应用在家用电器、纺织、食品、百货、医药、化工等行业。



特点:

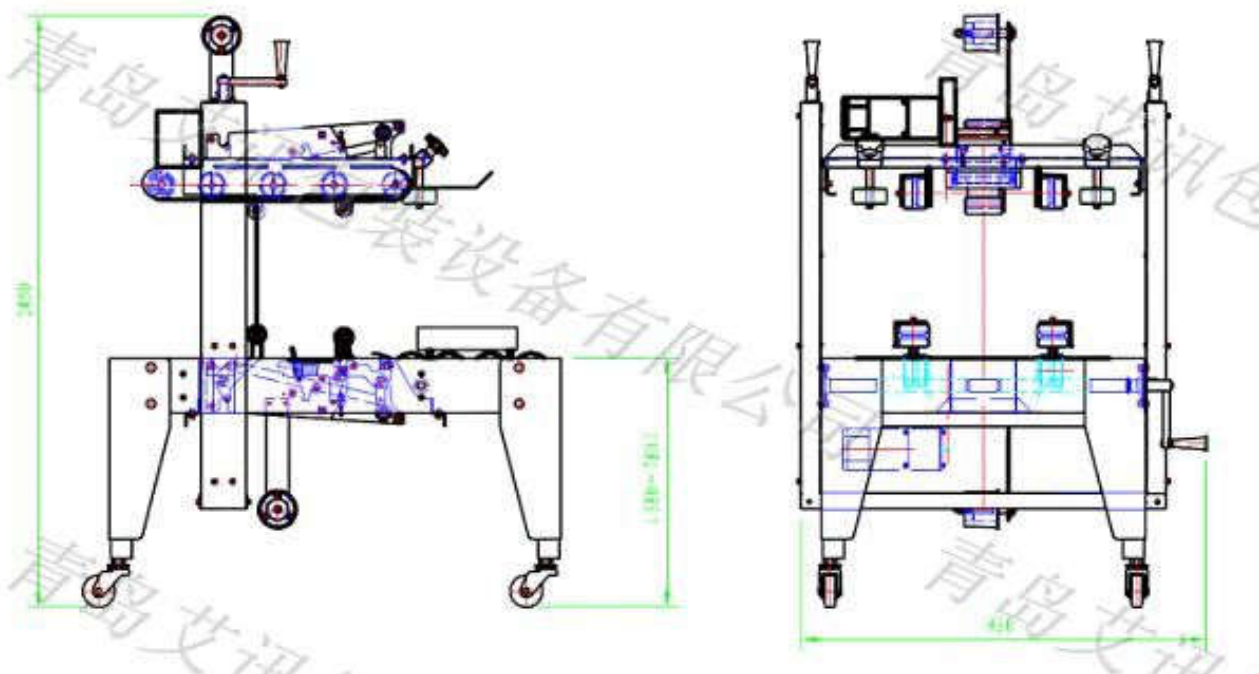
- ◇ 上下驱动，可输送较重货物
- ◇ 上下、左右高度可调
- ◇ 加大电机，输送速度快

青岛艾讯公司作为国内专业的开箱、封箱设备供应商，不仅为中国大陆企业提供全面的技术支持，同时也为欧美等全球客户提供产品和 OEM 输出。公司提供的纸箱封箱机系列产品包括：自动封箱机、折盖封箱机、角边封箱机、“工”字型封箱机， YUPACK 系列自动封箱机全部可以配置生产流水线。

技术参数:

型号	FXJ-6050
电源	220V 50HZ
功率	240W
最大包装尺寸	L∞*W500*H600MM
最小包装尺寸	L150*W180*H110MM
输送速度	0-20M/Min
胶带宽度	1、1.5、2、2.5 寸
机器尺寸	L1020*W850*H1450MM
机器重量	145KG

产品尺寸示意图:



青岛艾讯公司作为国内专业的开箱、封箱设备供应商，不仅为中国大陆企业提供全面的技术支持，同时也为欧美等全球客户提供产品和 OEM 输出。公司提供的纸箱封箱机系列产品包括：自动封箱机、折盖封箱机、角边封箱机、“工”字型封箱机，YUPACK 系列自动封箱机全部可以配置生产流水线。