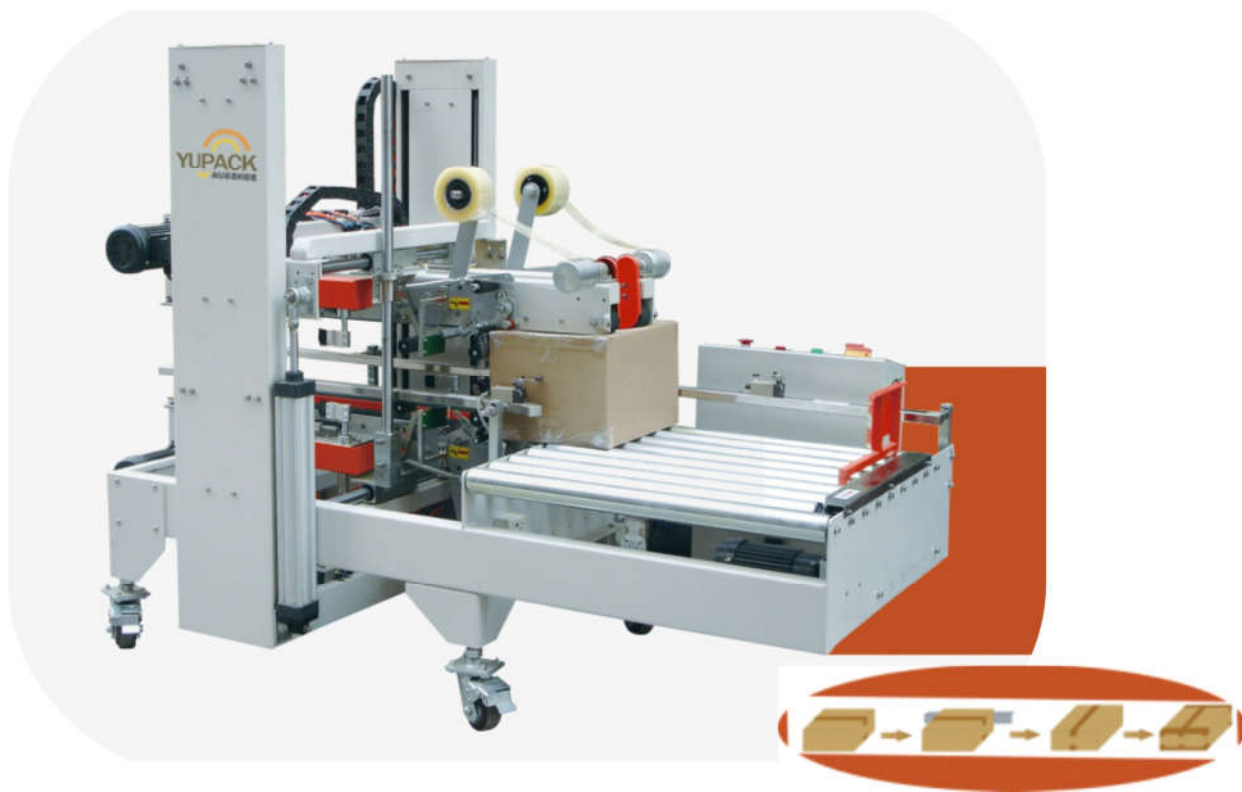


FXJ-P5050E 全自动角边封箱机

产品简介:

FXJ-P5050E 全自动角边封箱机也称自适应角边封箱机, 该机可通过气缸自动调节纸箱大小规格, 适用于同一批次纸箱大小不同的生产线配套使用。本系列有两种机型, 根据进料方式的不同分直入型全自动角边封箱机和拐角型全自动角边封箱机。该机广泛应用在家用电器、纺织、食品、百货、医药、化工等行业, 同时可与全自动 FXJ-5050E 封箱机配套使用, 完成“工”字型封箱作业。



特点:

- ◇ 自动调节纸箱大小, 适用多种规格纸箱同时封箱
- ◇ 四边封箱, 效果好
- ◇ 操作简单, 封箱速度快



青岛艾讯包装设备有限公司

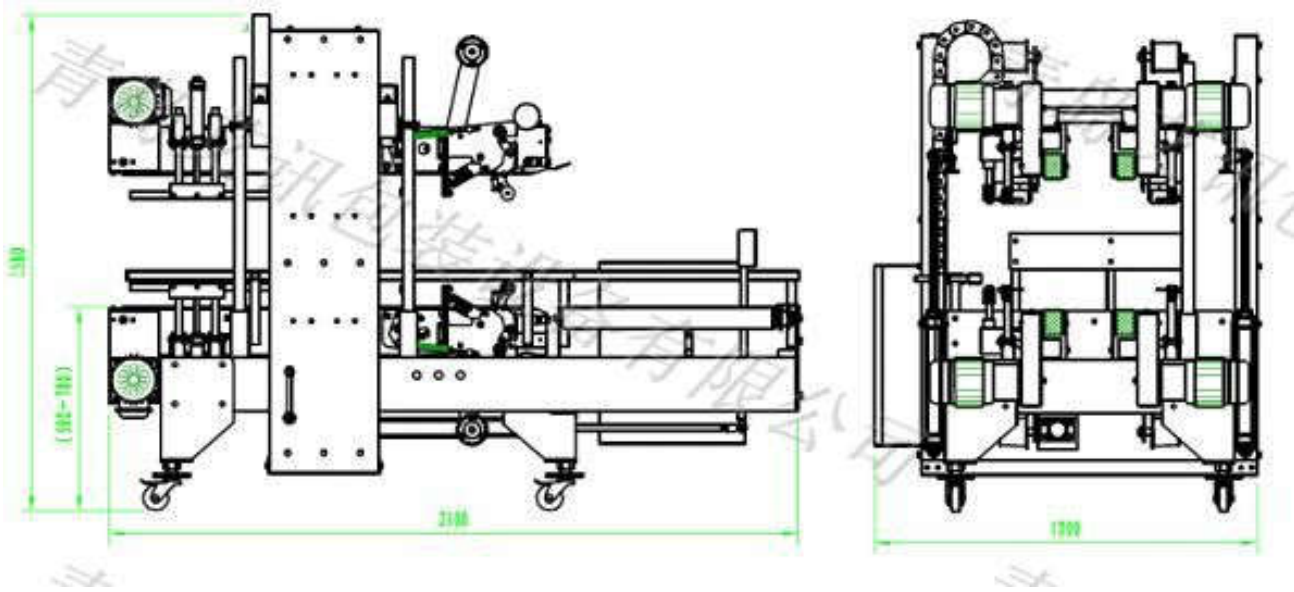
Qingdao Ausense Packing Equipment Co.,Ltd

ADD:青岛市黄岛区胶州湾西路 1081 号 TEL:0532-81731828 81731829 FAX:0532-81731822 Http://:www.kaixiangji.com

技术参数:

型号	FXJ-P5050E
电源	220V 50HZ
使用气源	5-6KG/平方
最大包装尺寸	L500*W500*H500MM
最小包装尺寸	L320*W200*H180MM
输送速度	400ctns/hr
胶带宽度	W48、60、75 MM选一使用
外包装尺寸	L2000*W1200*H1500MM
机器重量	500KG

产品尺寸示意图:



青岛艾讯公司作为国内专业的开箱、封箱设备供应商，不仅为中国大陆企业提供全面的技术支持，同时也为欧美等全球客户提供产品和OEM输出。公司提供的纸箱封箱机系列产品包括：自动封箱机、折盖封箱机、角边封箱机、“工”字型封箱机，YUPACK系列自动封箱机全部可以配置生产流水线。